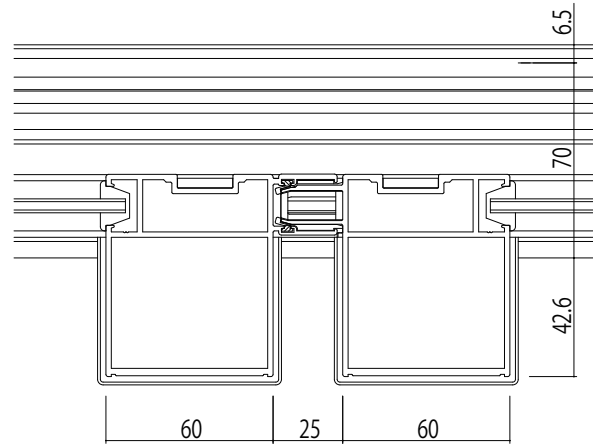
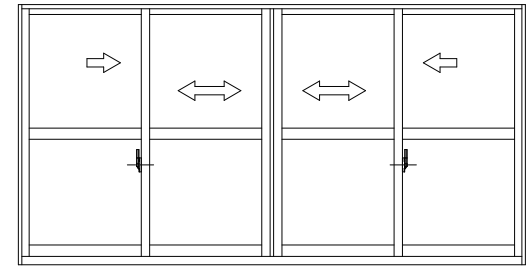
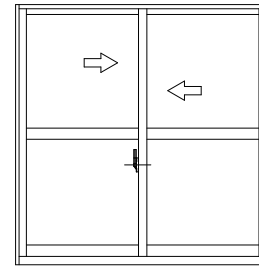
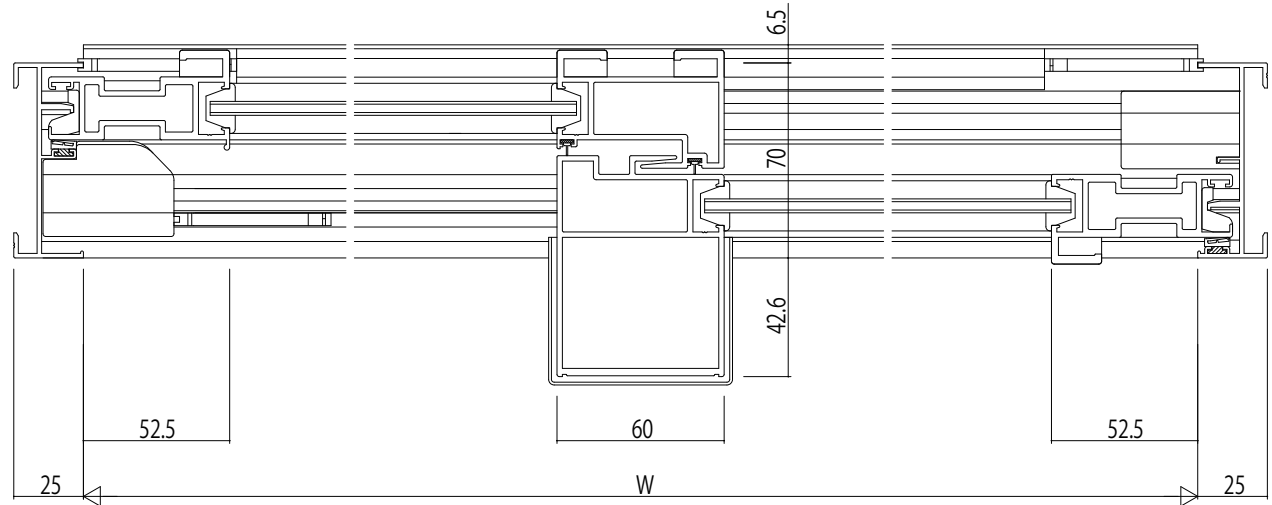


ステンレス下枠



突合せ部



変更記事	設計監理

工事名	
図面内容	R's70FL T-1 引違い窓(2・4枚建) RC枠 E417 / 14mm溝幅

照査	
担当	
作図	
尺度	1/1

御承認印	
年月日	

図番	
通し図番	

