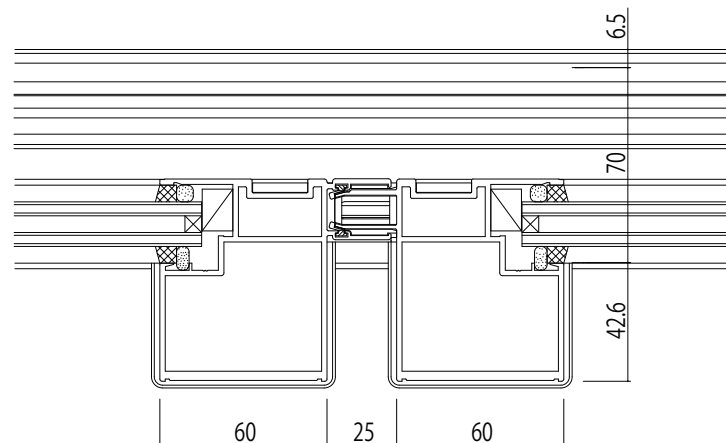
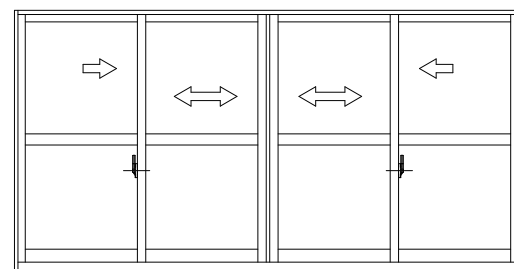
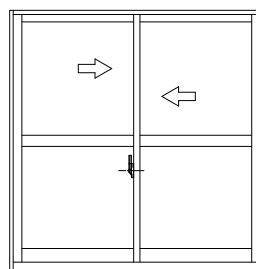
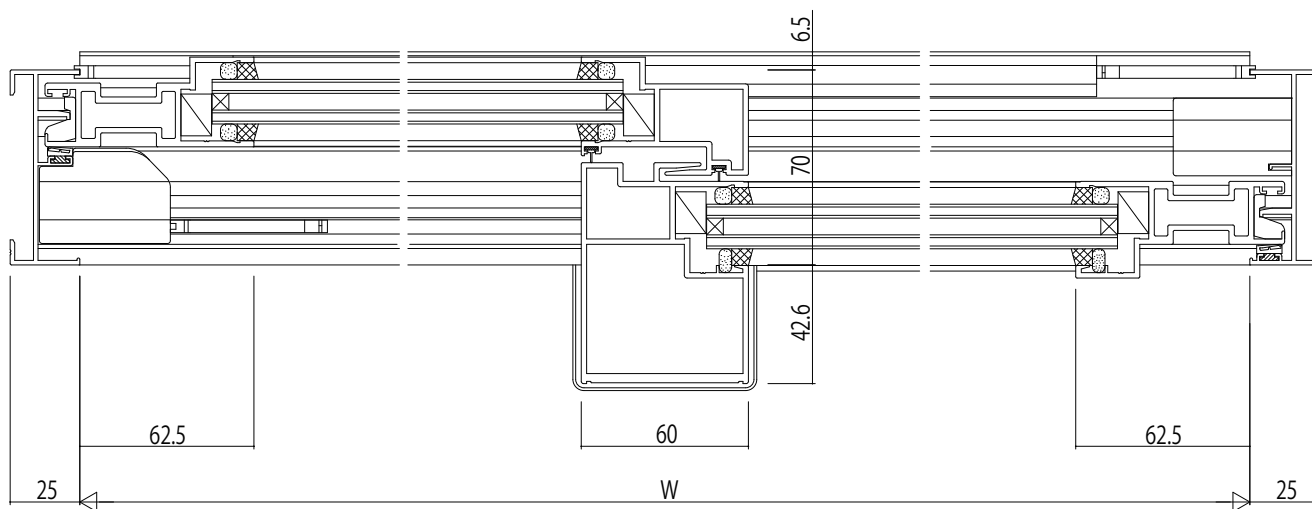


ステンレス下枠



突合せ部



変更記事	設計監理

工事名	
図面内容	R's70FLT-1 引違い窓(2・4枚建) RC枠 Eタイ / 28mm溝幅

照査	担当	作図	尺度
			1/1

御承認印	
年月日	

図番	
通し図番	

