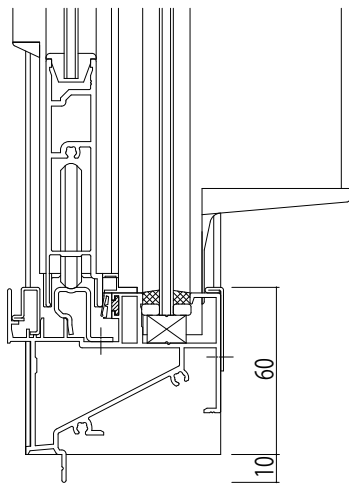
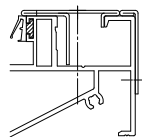


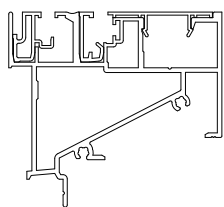
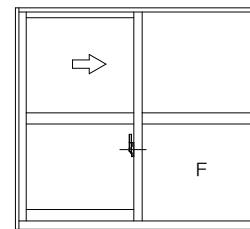
上枠カバー



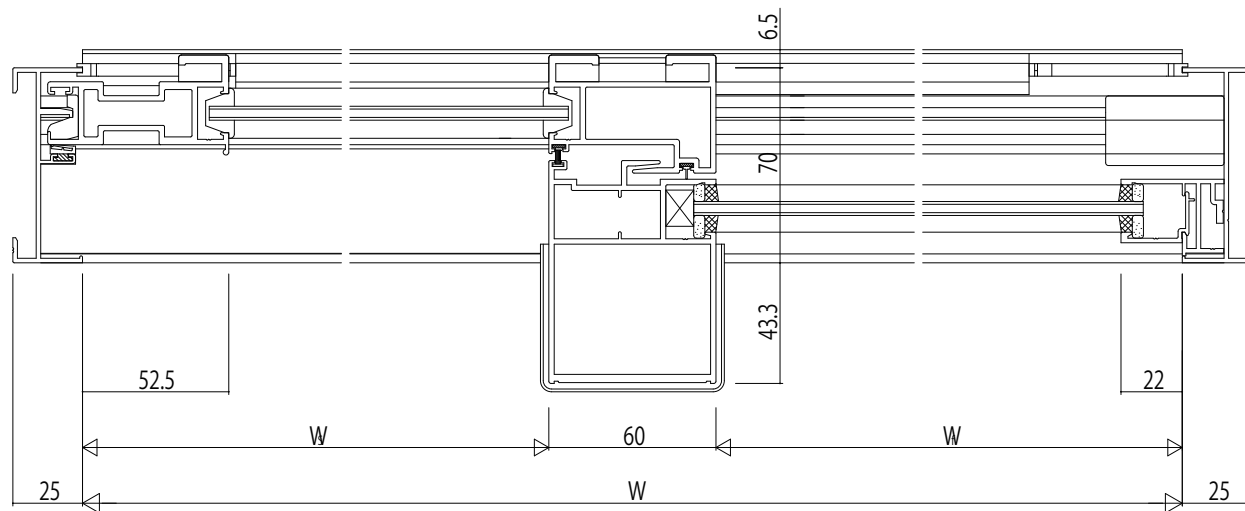
ステンレス下枠



ステンレス下枠カバー



下枠カバー



変更記事	設計監理


工事名	

照査	担当	作図	尺度
			1/1

御承認印	

図番	

