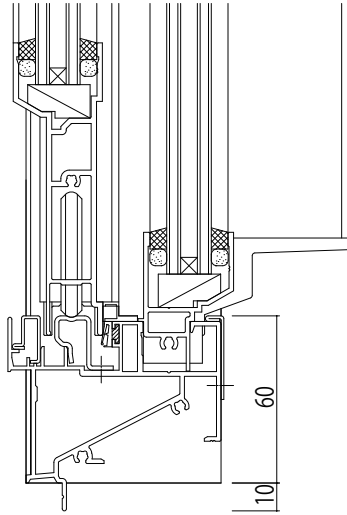
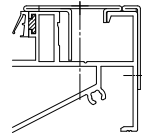


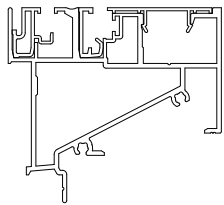
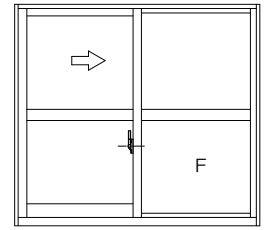
上枠カバー



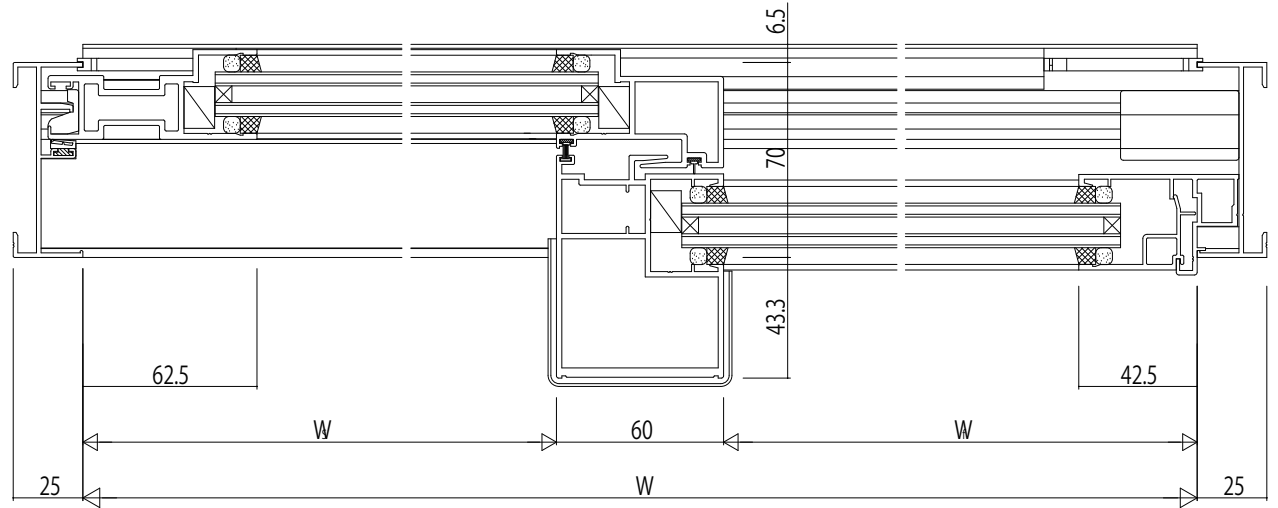
ステンレス下枠



ステンレス下枠カバー



下枠カバー



変更記事	設計監理

工事名	
図面内容	R's70FL T-1片引き窓【外動タイプ】 RC枠 E417 / 28mm溝幅

照査	
担当	
作図	
尺度	1/1

御承認印	
年月日	

図番	
通し図番	

