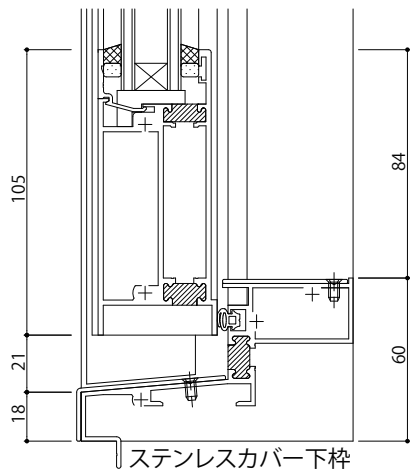
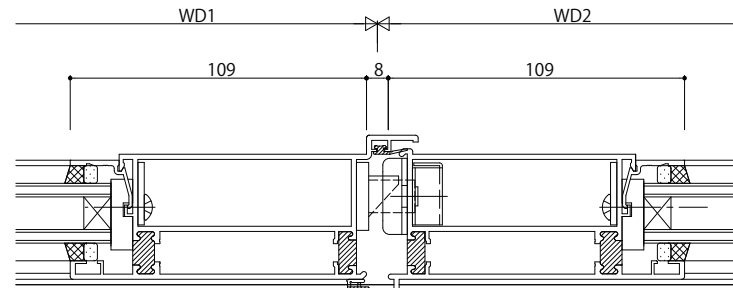
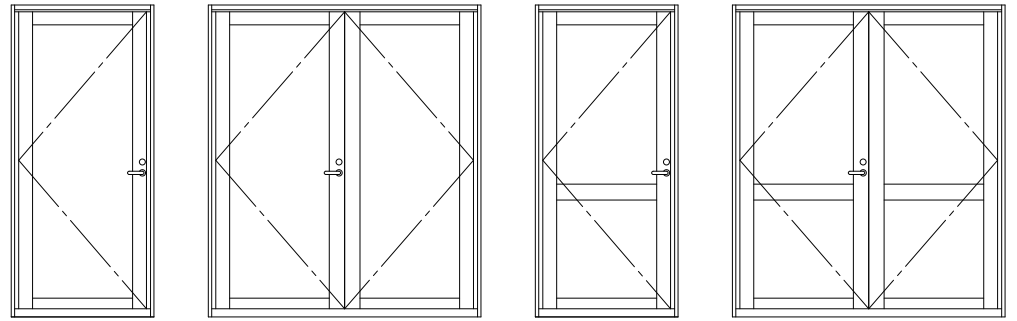


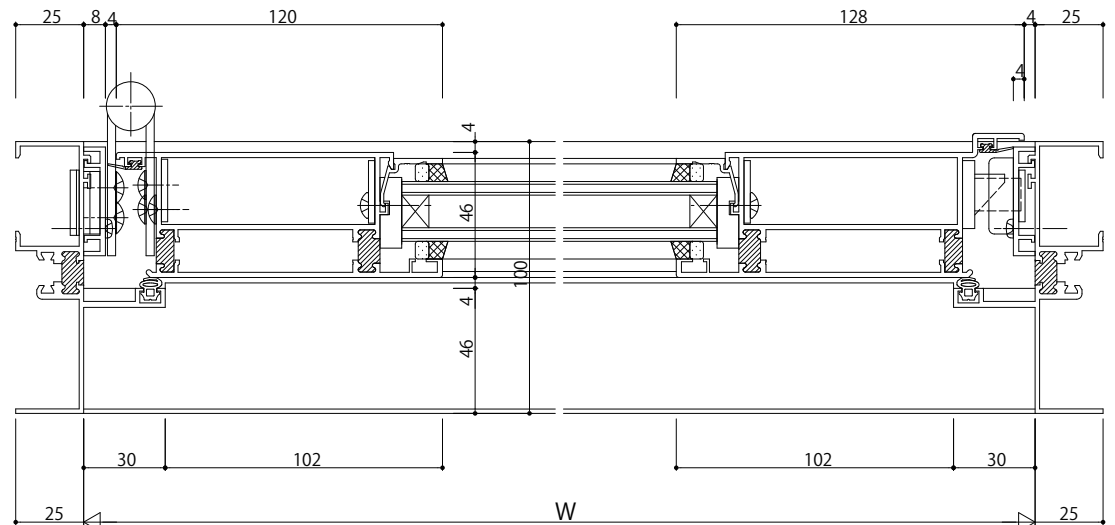
中棧部



ステンレスカバー下枠



両開き突合せかまち部



変更記事

設計監理
施工

工事名	YDP-100片開きドア/両開きドア【かまちタイプ】 RC枠 35mm溝幅
図面内容	

照査	担当	作図	尺度	御承認印
			1/1	
				年月日

図番
通し図番

