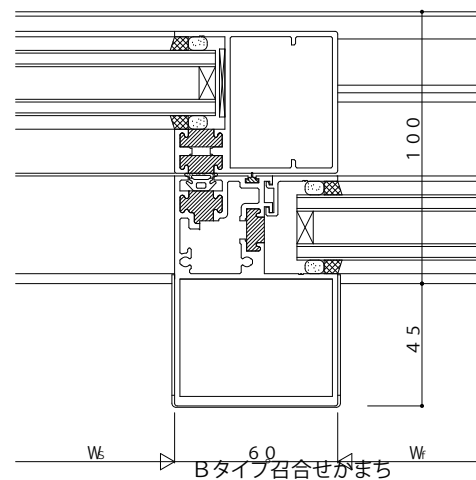
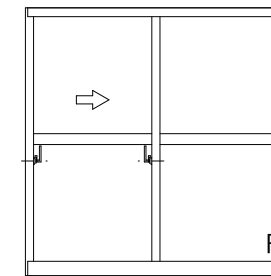
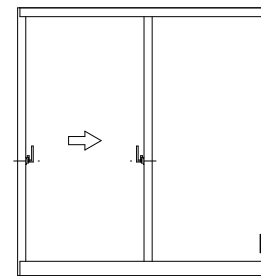
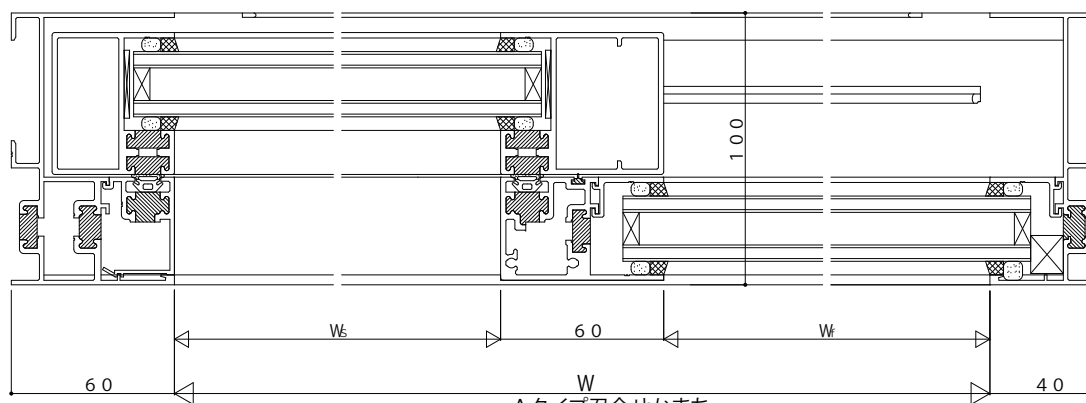


中棧・中骨部



Bタイプ召合せがまち



Aタイプ召合せがまち

変更記事

設計監理
施工

工事名	
図面内容	YDS-100片引き窓【外動タイプ】 RC枠 A・Bタイプ / 34mm溝幅

照査	
担当	
作図	
尺度	1/1
御承認印	
年月日	

図番	
通し図番	

