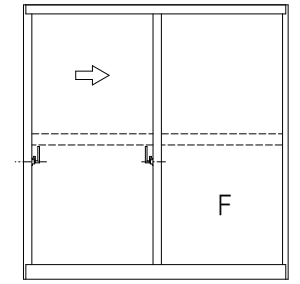
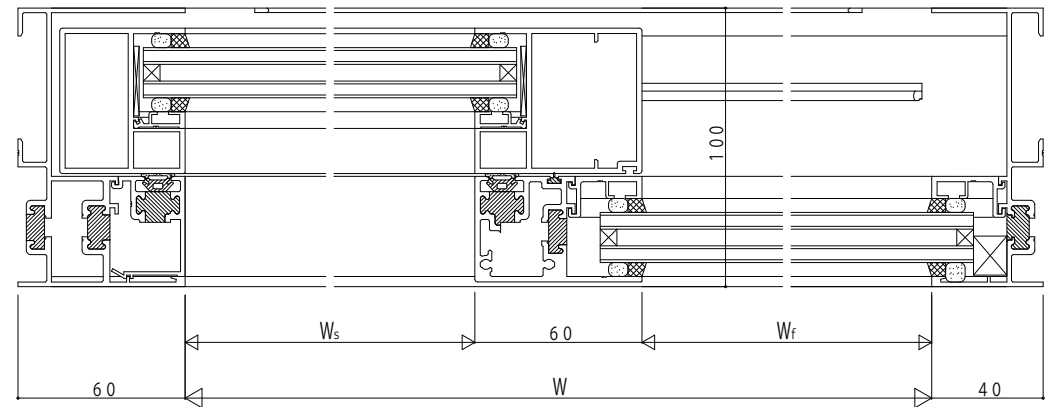
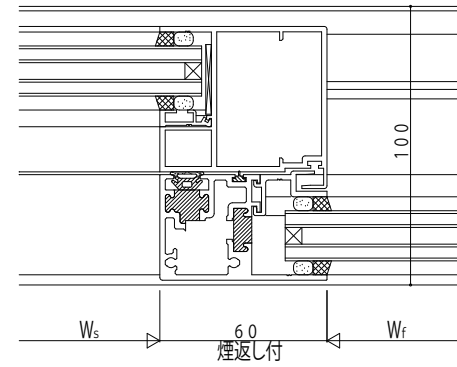


中棧・中骨部



| | |
|------|------|
| 変更記事 | 設計監理 |
| | |
| | |
| | |

| | |
|--|--|
| | |
| | |

| | |
|-----|--|
| 工事名 | |
| | |
| | |

| | | | |
|----|----|----|-----|
| 照査 | 担当 | 作図 | 尺度 |
| | | | 1/1 |
| | | | |

| | |
|------|--|
| 御承認印 | |
| | |
| | |

| | |
|----|--|
| 図番 | |
| | |
| | |

