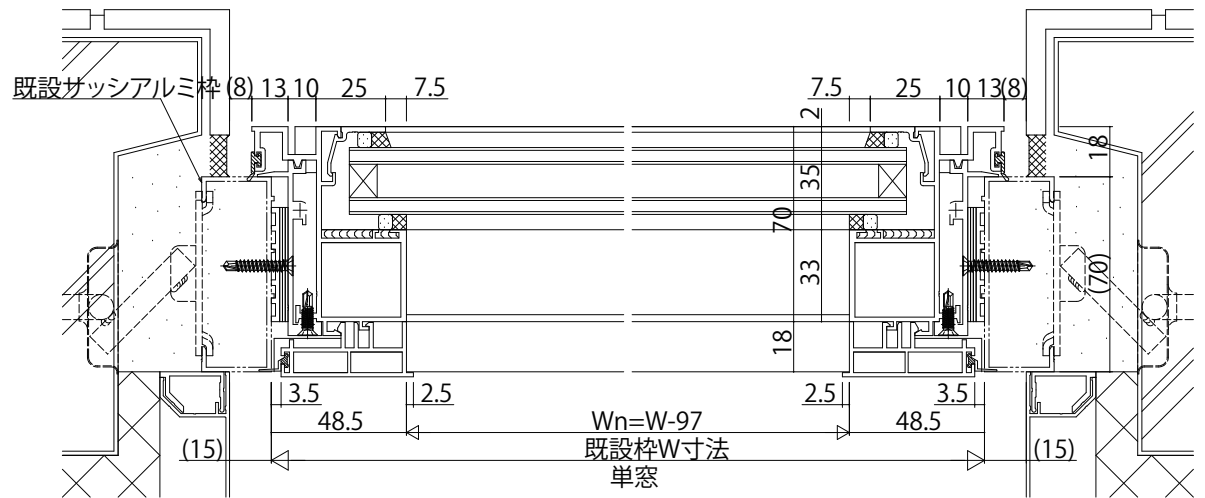
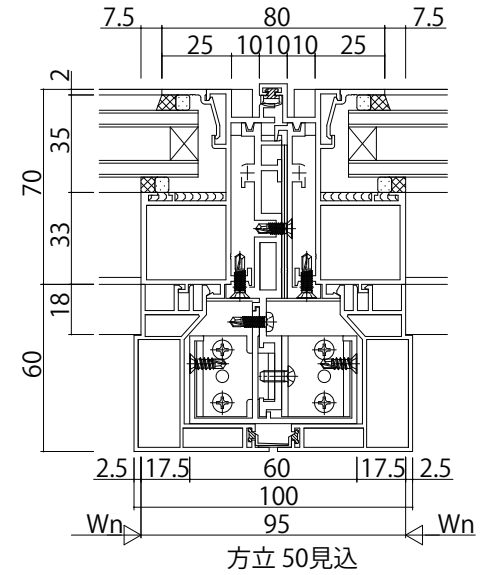


樹脂カバー選択時も、たて骨はアルミになります。



変更記事	設計監理	殿	工事名	照査	担当	作図	尺度	御承認印	図番
	施工	殿	図面内容				1/1		年月日 通し図番

SYSTEMA31Br	FIX窓	樹脂カバー
-------------	------	-------

年月日	通し図番
-----	------

