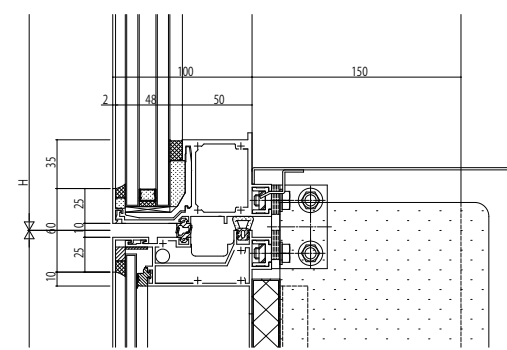
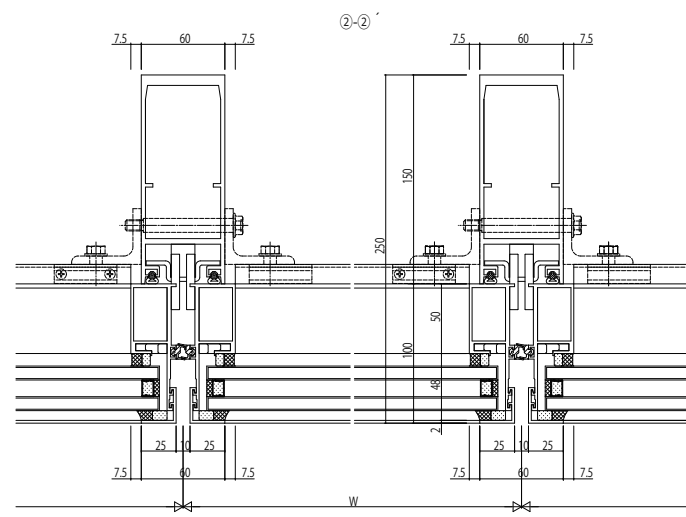


【一般下枠仕様】

①-①



【高強度下枠仕様】



変更記事	設計監理


工事名	
図面内容	SYSTEMA 9201c 一般仕様 FIX窓 48mm溝幅 60見付 150見込

照査	担当	作図	尺度
			1/1

御承認印	年月日

図番	通し図番

