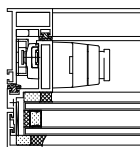
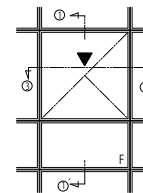
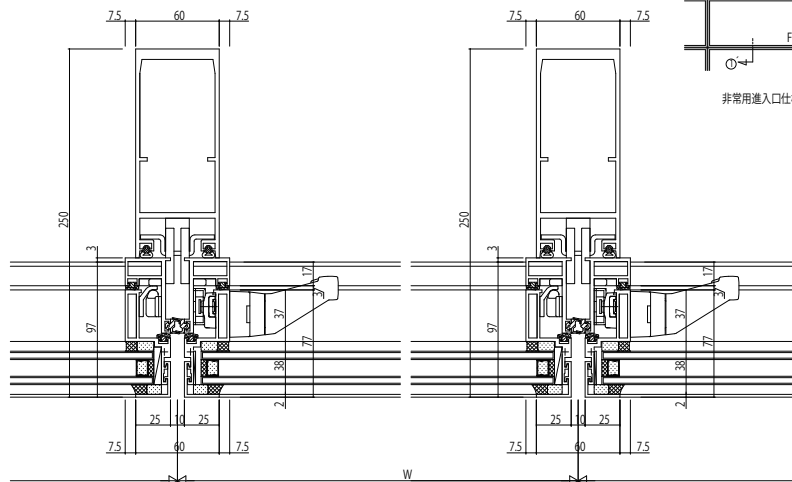


換気付非常用進入口仕様

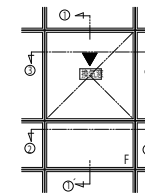
①-①



非常用進入口仕様

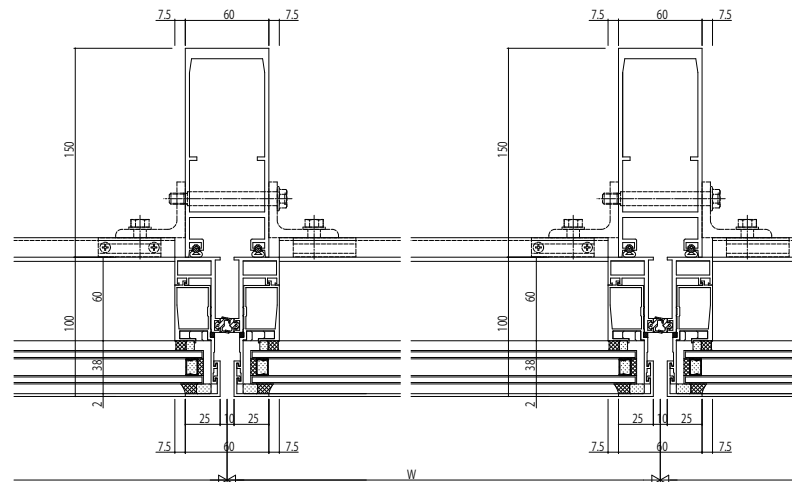


非常用進入口仕様



換気付非常用進入口仕様

②-②



換気付非常用進入口仕様

変更記事	設計監理
	施工

工事名	殿
図面内容	殿

照査	担当	作図	尺度	御承認印
			1/1	

年月日	通し図番

