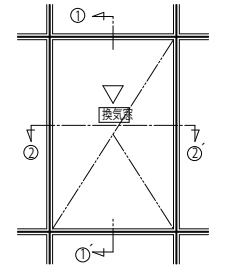
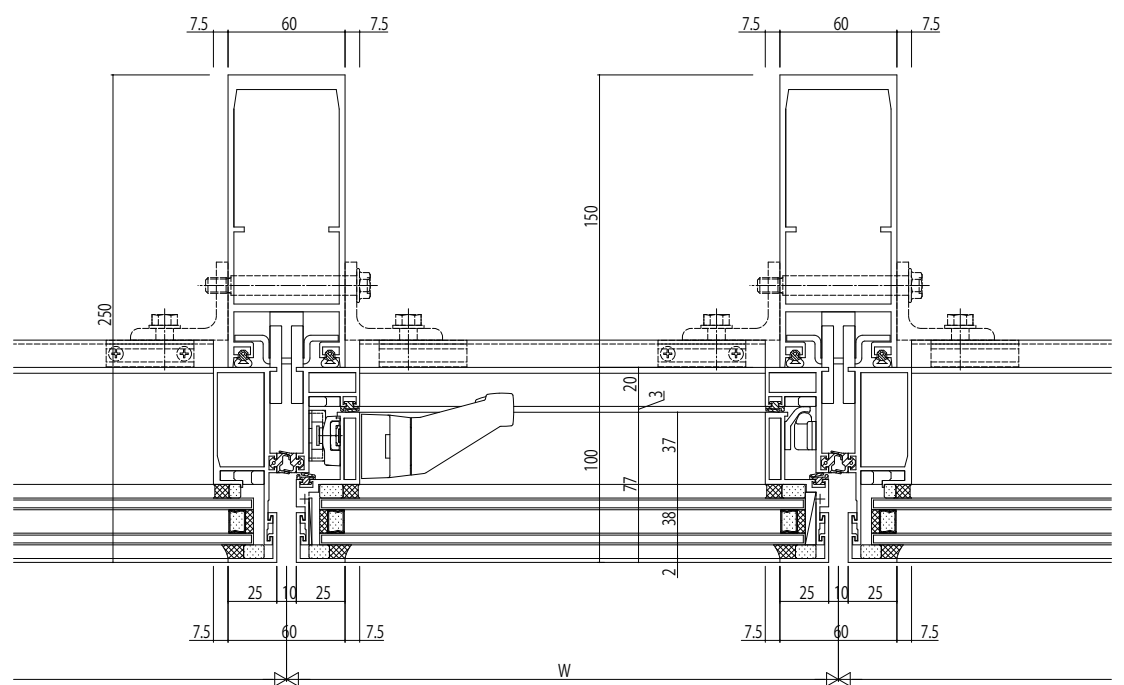


①-①

換気付非常用進入口仕様の場合は
床からの膳板高さを75mm以上とする



②-②



変更記事	設計監理

工事名	
図面内容	SYSTEMA 9201c 一般仕様 大型たてすべり出し窓(換気付非常用進入口仕様) 38mm溝幅 60見付 150見込

照査	
担当	
作図	
尺度	1/1

御承認印	
年月日	

図番	
通し図番	

