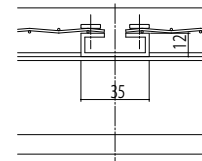
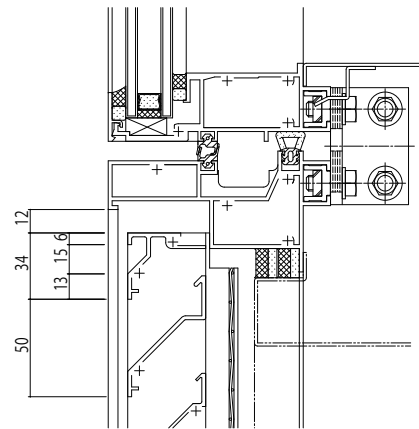
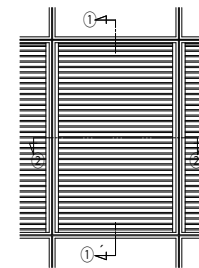


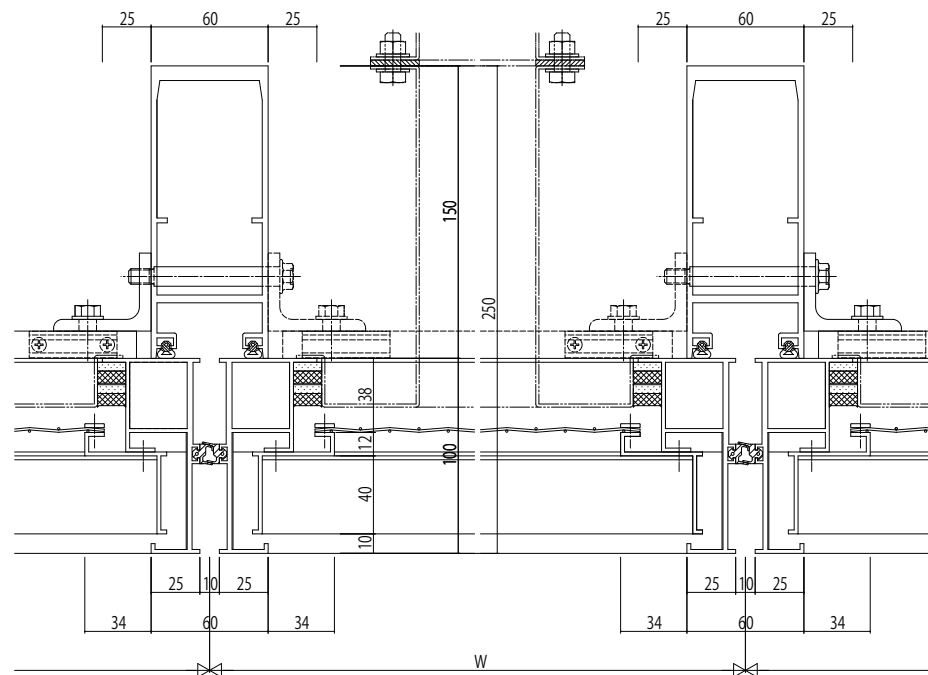
①-①



振れ止め納まり詳細図 (W>1000)



②-②



変更記事	設計監理
	施工

工事名	殿
図面内容	殿

照査	担当	作図	尺度
			1/1

御承認印	年月日
------	-----

図番	通し図番
----	------

