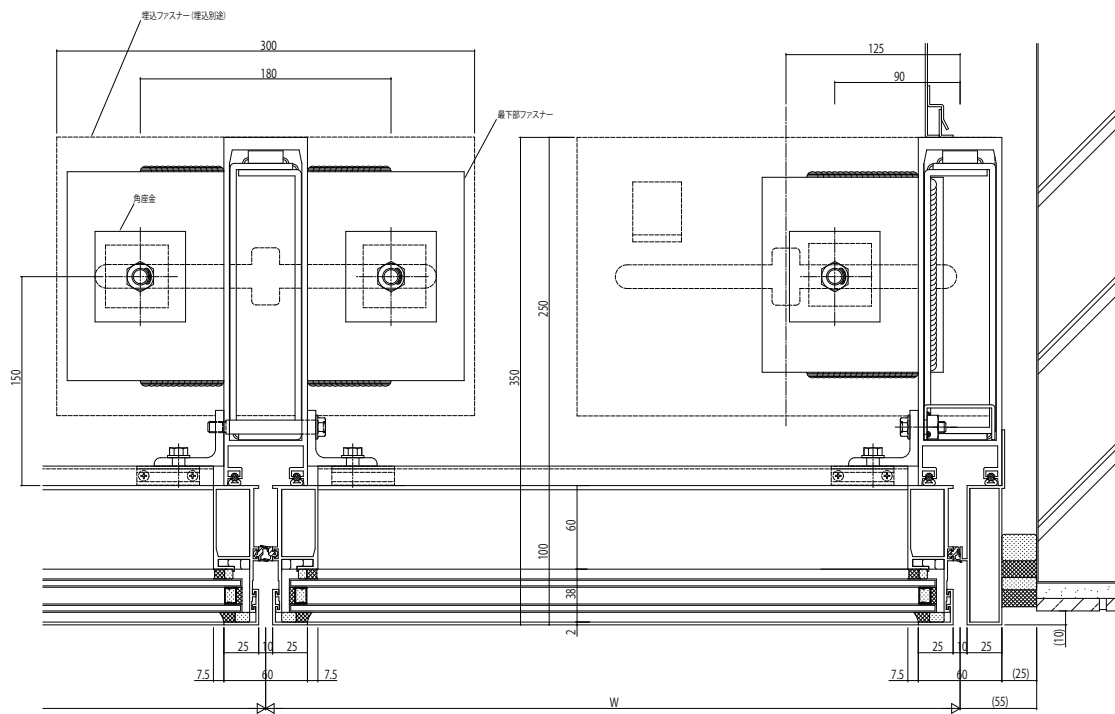
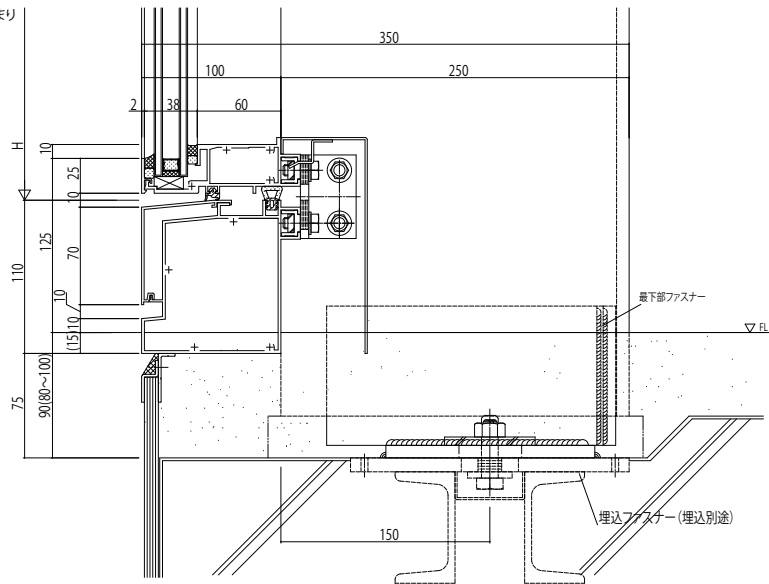


●幅木納まり



変更記事

設計監理
施工

工事名	殿
図面内容	納まり参考図 SYSTEMA 最下部 250見込 幅木納まり

照査	担当	作図	尺度
			1/1

御承認印	年月日

図番
通し図番

