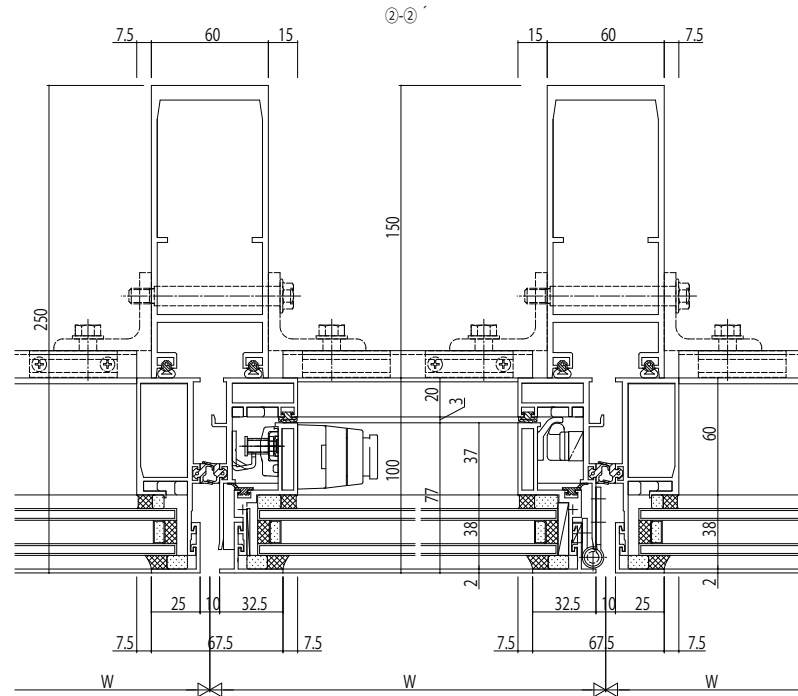
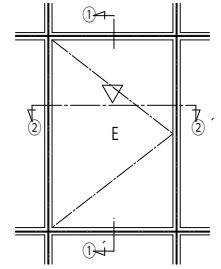


①-①'



②-②'

変更記事	設計監理
	施工

工事名	殿
図面内容	殿

SYSTEMA 9201c  
一般仕様外開き窓【非常用進入口仕様】38mm溝幅67.5見付150見込...

照査 担当 作図 尺度 1/1

御承認印  
年月日

図番  
通し図番

