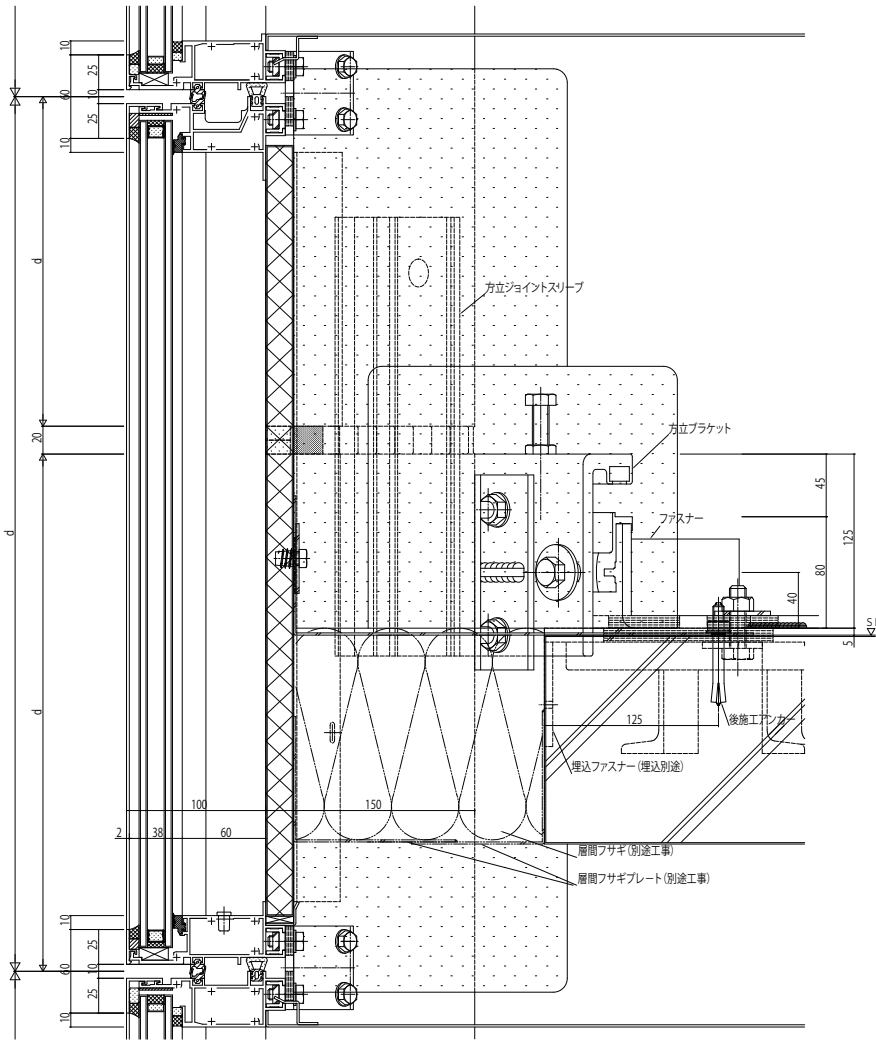
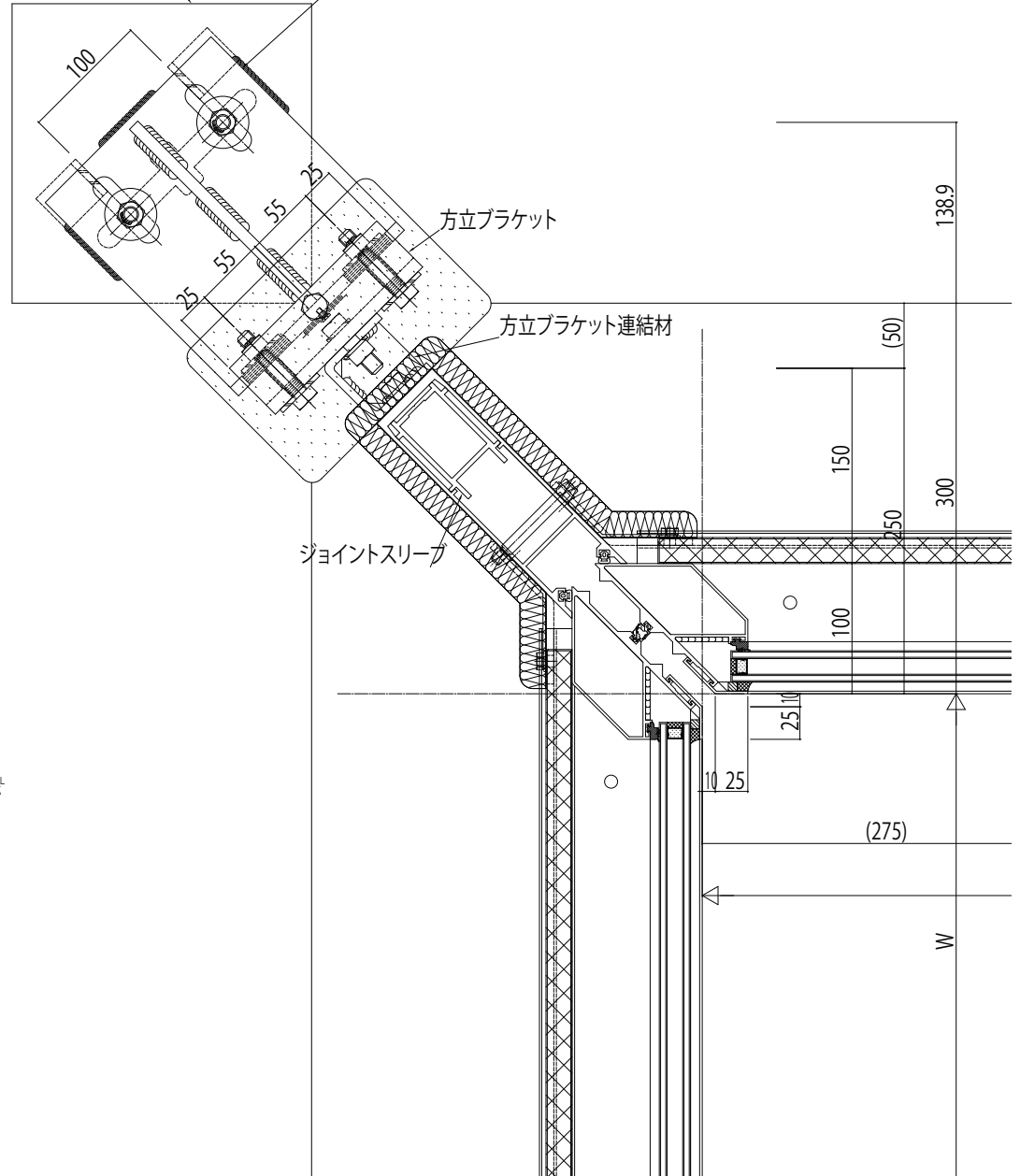


埋込ファスナー(埋込別途)

ファスナー



変更記事	設計監理

工事名	
図面内容	納まり参考図 SYSTEMA 入隅コーナー納まり腰部(入隅方立)

照査	
担当	
作図	
尺度	1/1

御承認印	
年月日	

図番	
通し図番	

