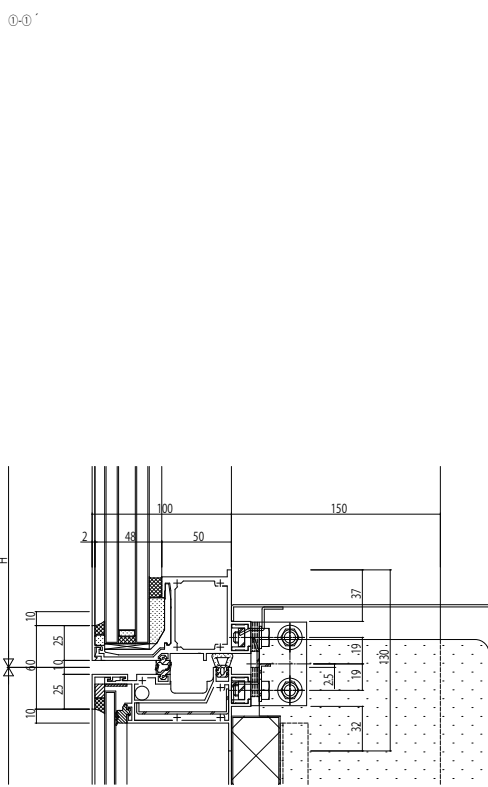
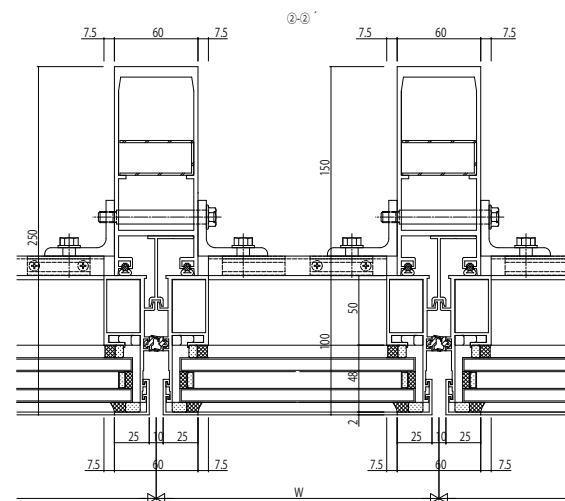


一般下枠仕様



高強度下枠仕様



変更記事	設計監理

工事名	照査	担当	作図	尺度	御承認印
				1/1	

図番	年月日

