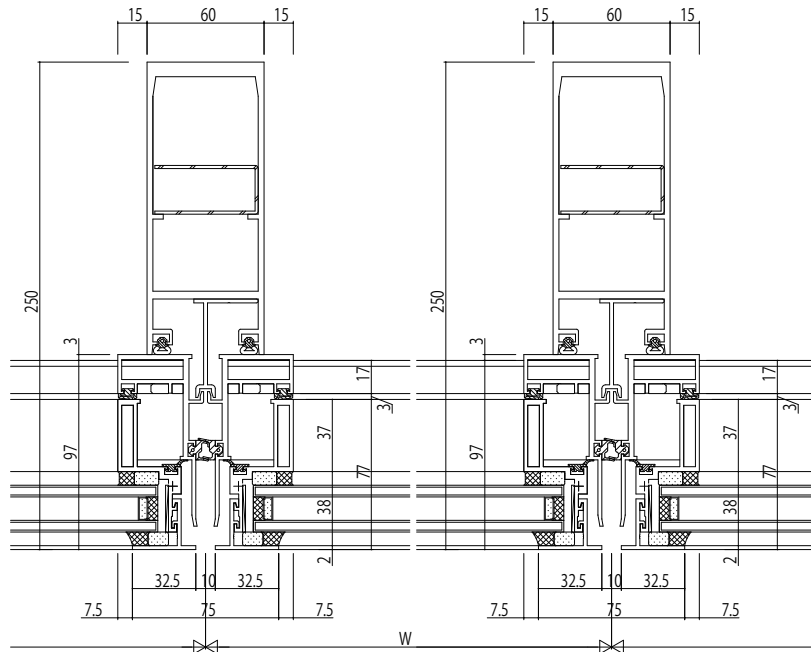
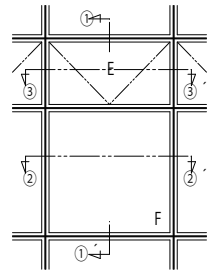
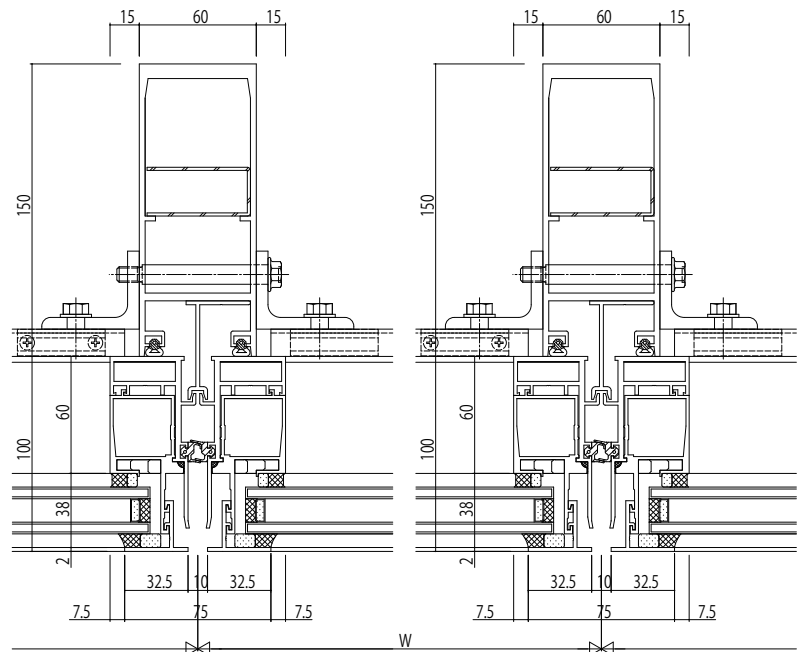


①-①



③-③

②-②



変更記事	設計監理


工事名	照査	担当	作図	尺度	御承認印
殿 殿				1/1	
図面内容	SYSTEMA 9201c				
	細込仕様 外倒し窓【排煙窓・隠ぺいオベレーター仕様】38mm溝幅 75見付 150見込				

年月日	通し図番

図番

