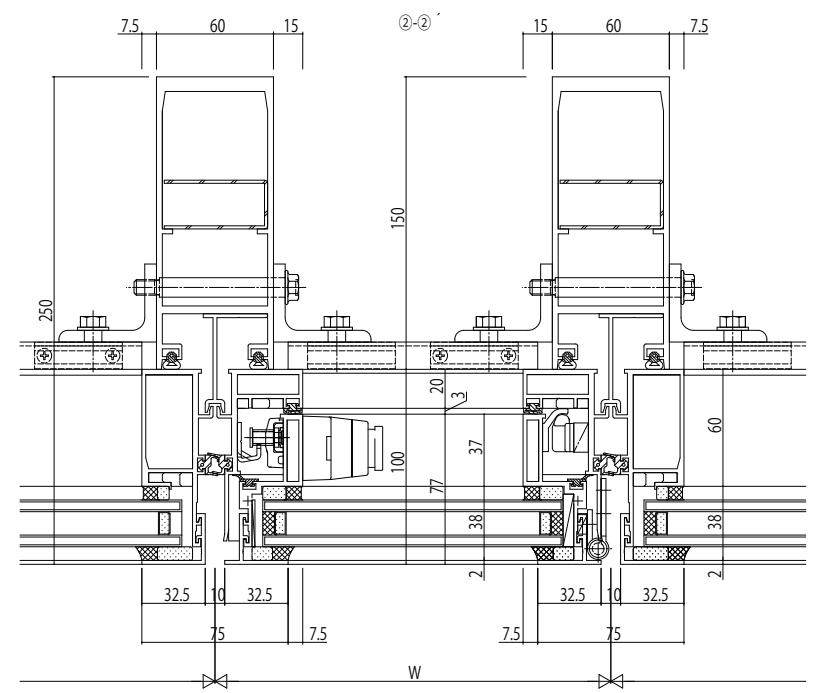
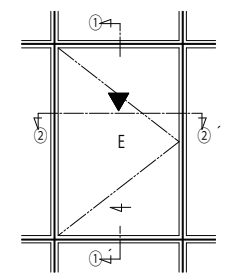


①-①'



②-②'

変更記事	設計監理

工事名	
図面内容	SYSTEMA 9201c 組込仕様 外開き窓【非常用進入口仕様】38mm溝幅 75見付 150見込...

照査	担当	作図	尺度
			1/1

御承認印	
年月日	

図番	
通し図番	

