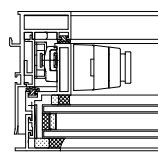
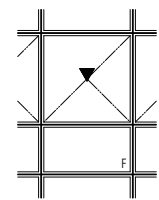


【換気付非常用進口仕様】

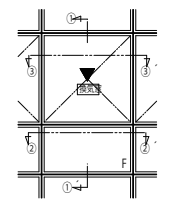
0-0'



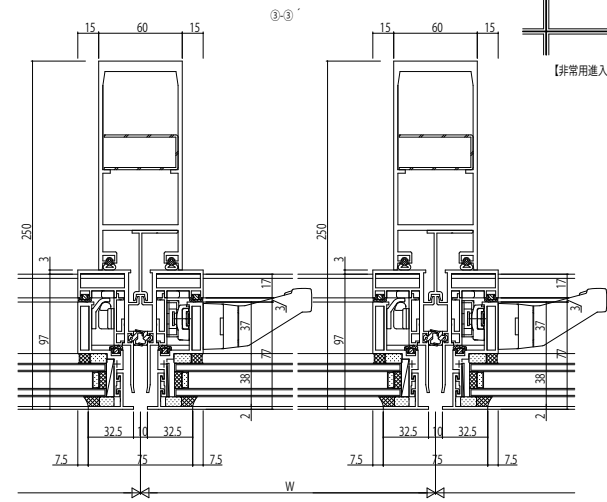
【非常用進口仕様】



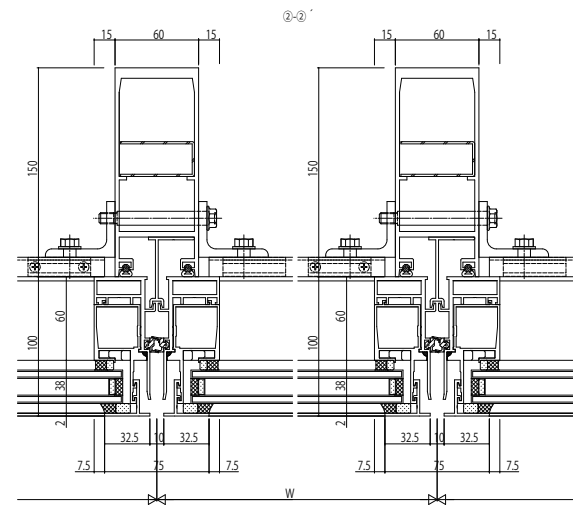
【非常用進口仕様】



【換気付非常用進口仕様】



③-③'



②-②'

【換気付非常用進口仕様】

変更記事	設計監理

工事名	
図面内容	SYSTEMA 9201c
	細込仕様たてすべり出し窓(非常用進口仕様)換気付非常用進口仕様 38mm溝幅 75見付 150見込

照査	担当	作図	尺度
			1/1

御承認印	
年月日	

図番	
通し図番	

