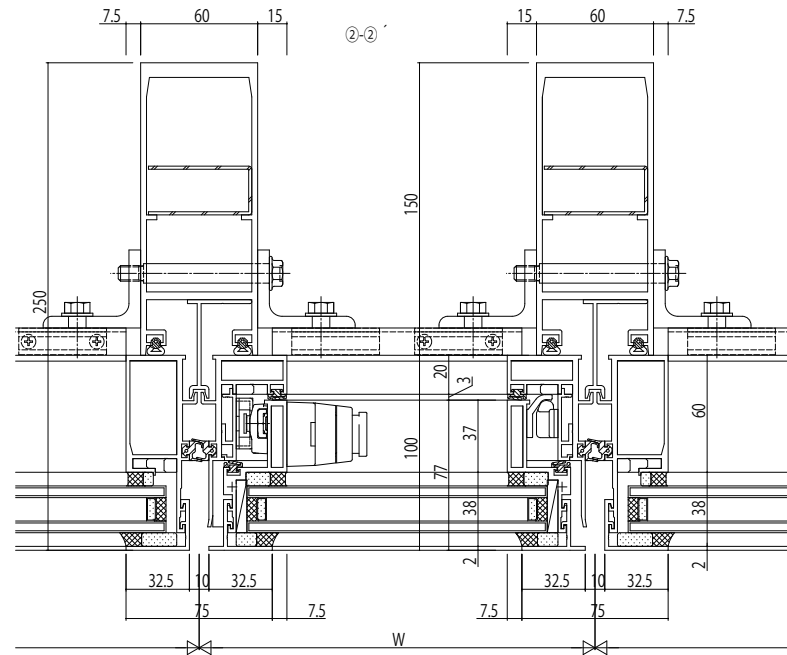
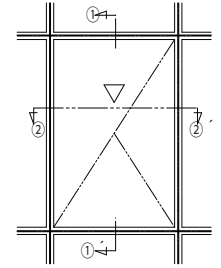


0-0'



2-2'

| | |
|------|------|
| 変更記事 | 設計監理 |
| | |
| | |
| | |

| | |
|--|--|
| | |
| | |

| | |
|------|---|
| 工事名 | |
| 図面内容 | SYSTEMA 9201c 総込仕様大型たてすべり出し窓(非常用進入口仕様) 38mm溝幅 75見付・150見込 |

| | | | |
|----|----|----|-----|
| 照査 | 担当 | 作図 | 尺度 |
| | | | 1/1 |

| | |
|------|-----|
| 御承認印 | 年月日 |
| | |

| | |
|----|------|
| 図番 | 通し図番 |
| | |

