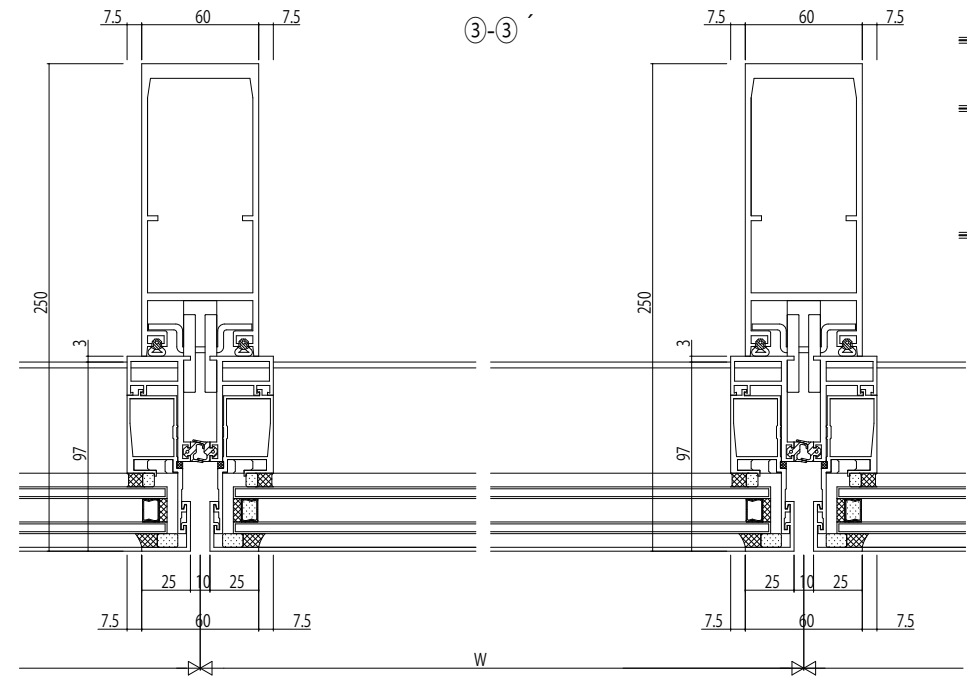
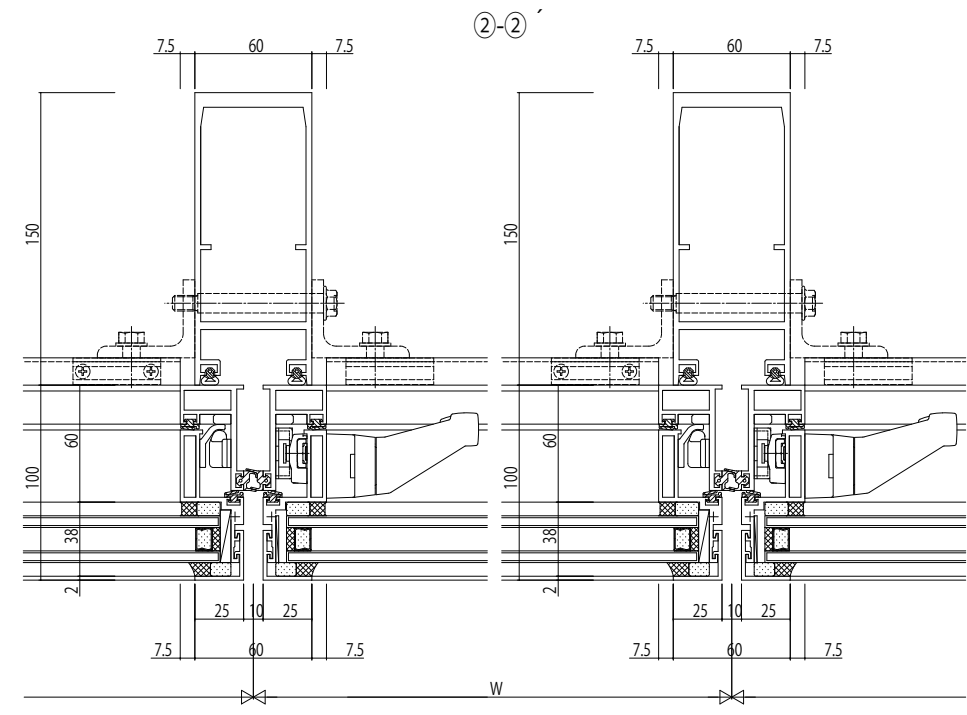
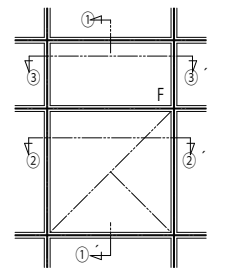


①-①'



③-③'



②-②'

| | |
|------|------|
| 変更記事 | 設計監理 |
| | 施工 |

| | |
|------|------------------|
| 工事名 | 照査 担当 作図 尺度 御承認印 |
| 図面内容 | |

| | | |
|---------------------------------|-----|--|
| SYSTEMA 9201c | 1/1 | |
| 一般仕様 たてすべり出し窓 38mm溝幅 60見付 150見込 | | |

| | |
|-----|------|
| 年月日 | 通し図番 |
|-----|------|

YKK
ap

