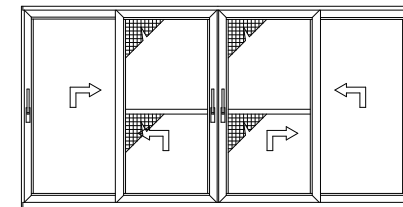
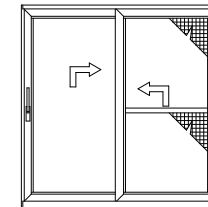
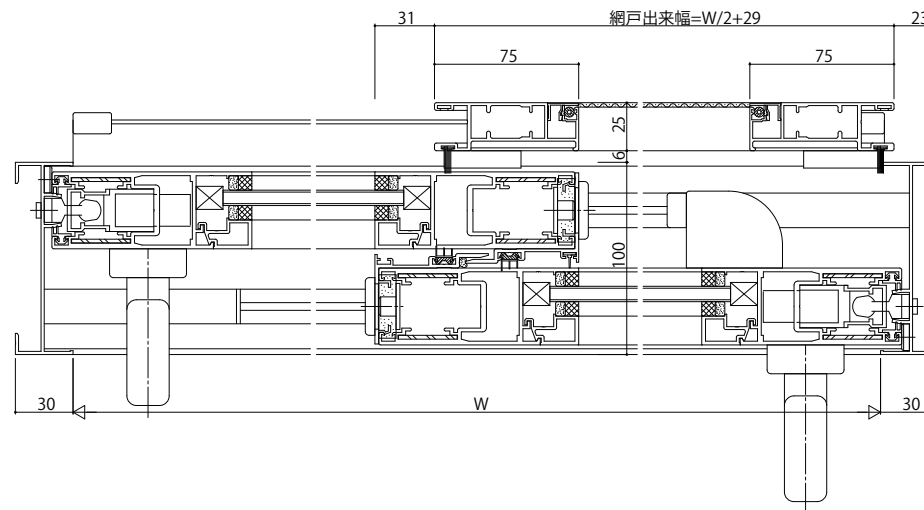
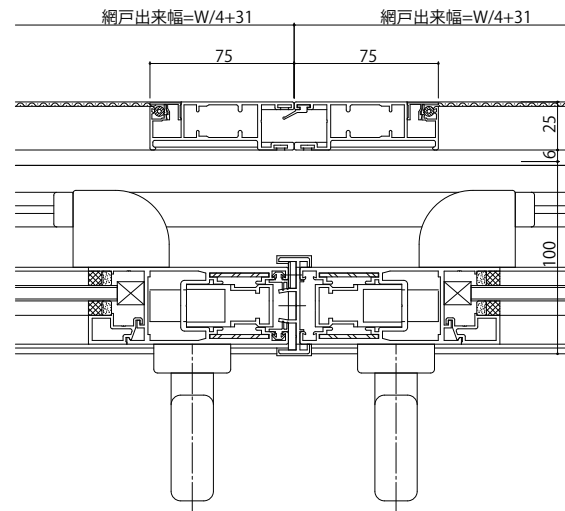


● 4枚建突合せ部



変更記事	設計監理	工事名 殿 殿	照査 担当 作図 尺度 御承認印	1/1	年月日	図番
	施工					図面内容 YAT-100 可動網戸 引違い【大型引戸】/23mm溝幅

