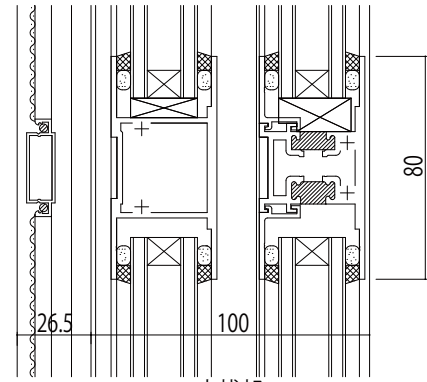
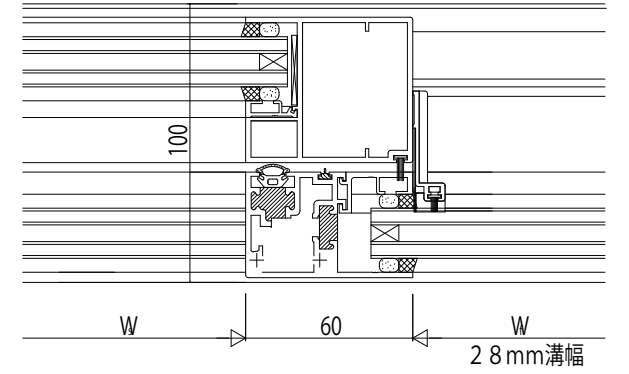
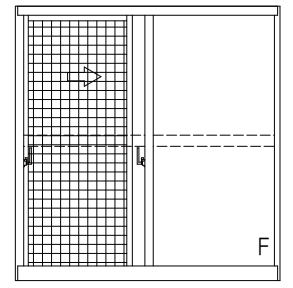
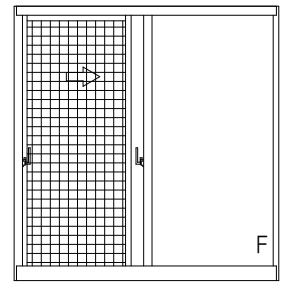
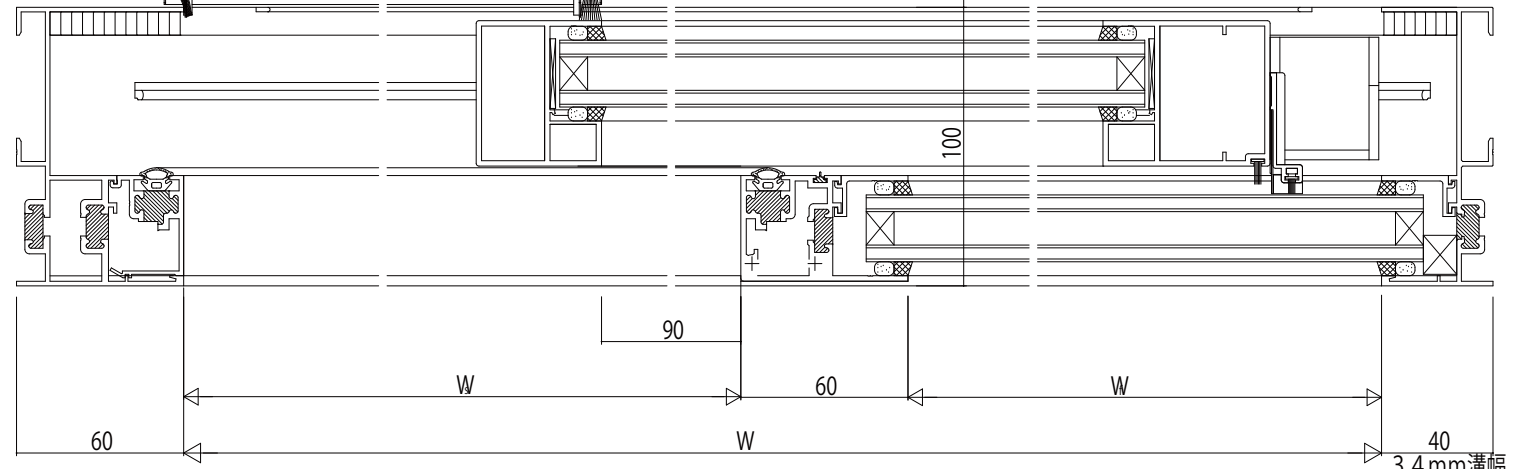
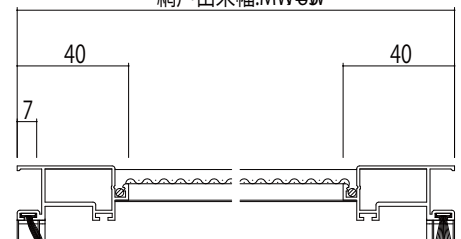


網戸出来高:MH=H+102



中棧部
1500 < H ≤ 2400
網戸出来幅: MW+8W



変更記事	設計監理

工事名	

照査	担当	作図	尺度
			1/1

御承認印	

図番	
年月日	
通し図番	

