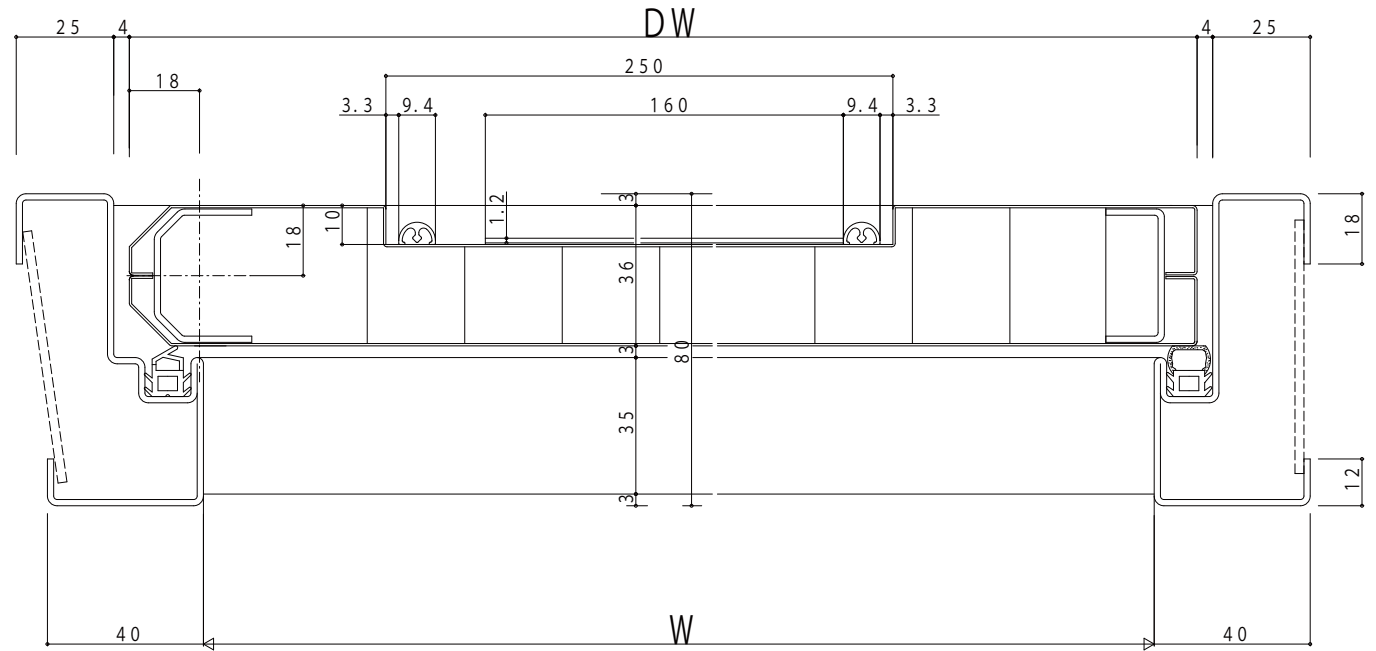
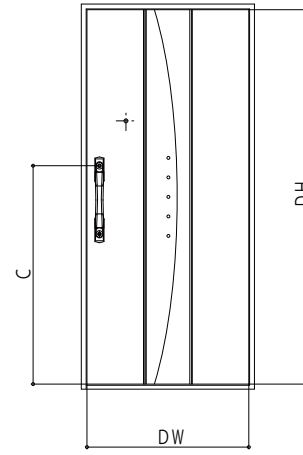


外觀姿図



変更記事	設計監理
	施工

工事名	SDRCLC 工事
図面内容	スチール玄関ドア R's SDX 指はきみ防止仕様

照査	担当	作図	尺度	御承認印
			1/1	

図番	年月日	通し図番

