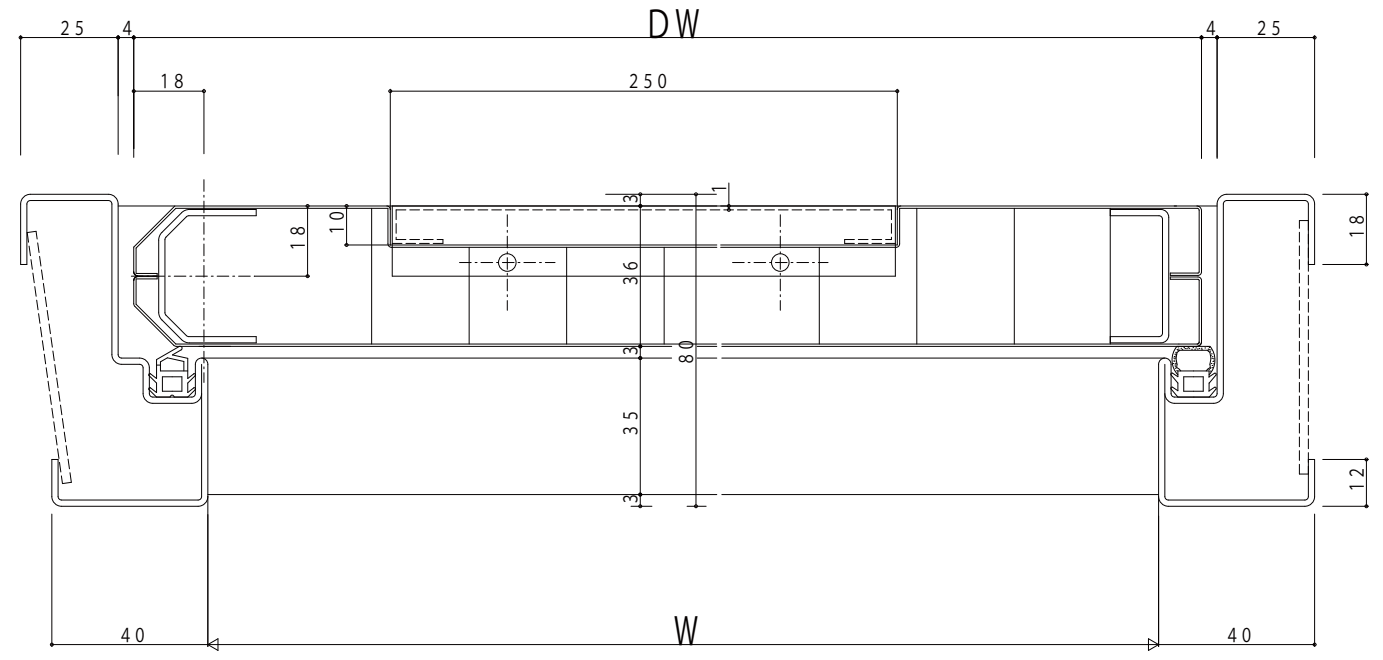
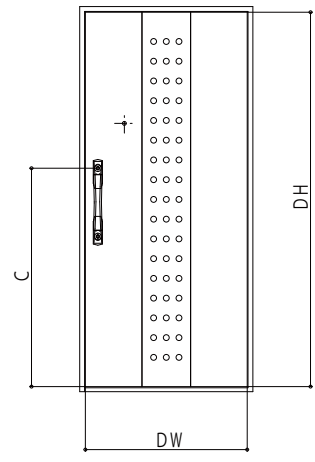


外観姿図



変更記事	設計監理

工事名	SDRCLD 工事
図面内容	スチール玄関ドア R's SDX 指はさみ防止仕様

照査	担当	作図	尺度
			1/1

御承認印	年月日

図番	通し図番

