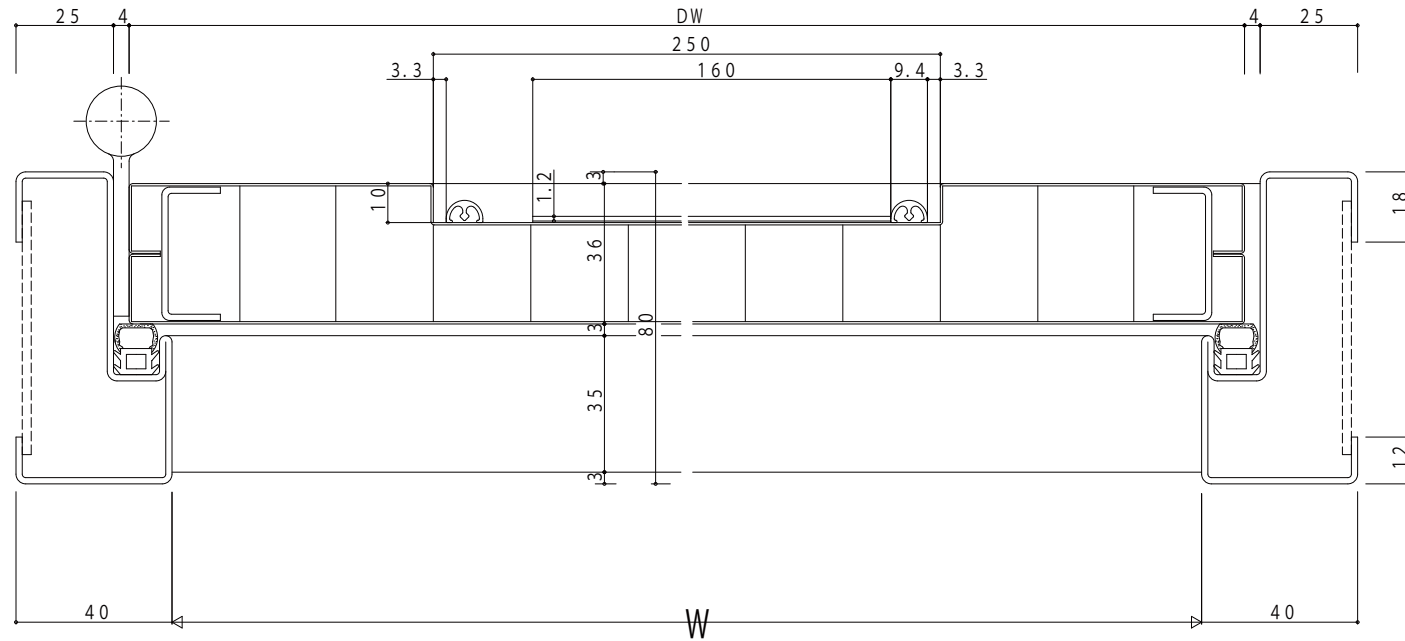
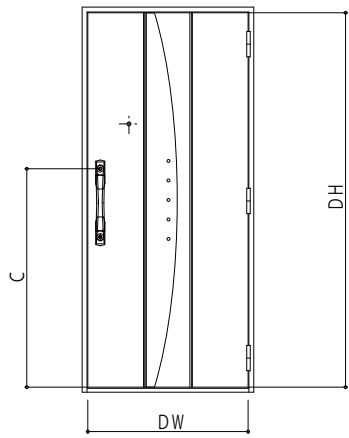


外観姿図



変更記事	設計監理
	施工

工事名	SDRNLC
図面内容	スチール玄関ドア R'sSDX 標準仕様

照査	担当	作図	尺度
			1/1

御承認印	図番
	年月日

通し図番

