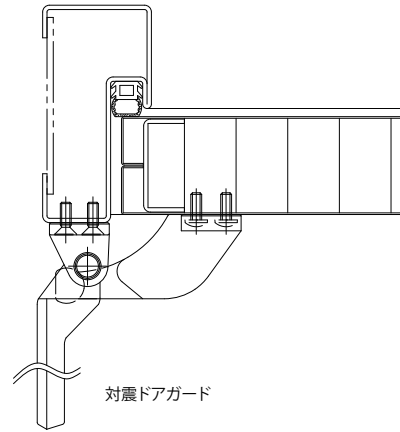
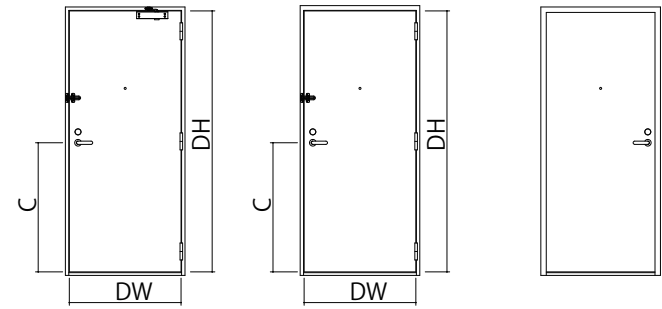


コンシールドドアローザ

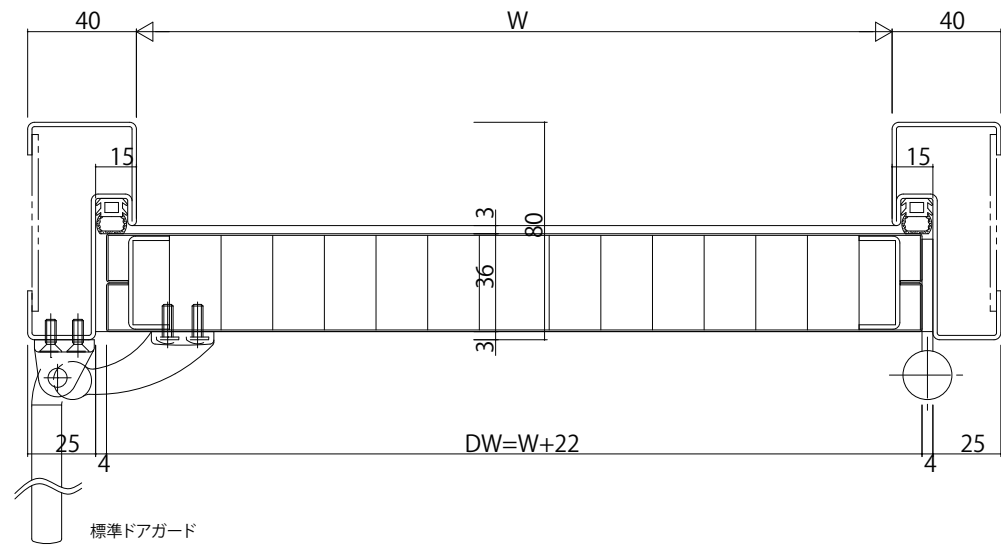


対震ドアガード



内観姿図

外観姿図



標準ドアガード

変更記事

設計監理

施工

殿
工事
殿

工事名

図面内容

HOTELDOOR
旗丁番

工事

照査 担当 作図 尺度 御承認印

1/1

年月日

図番

通し図番

YKK
ap