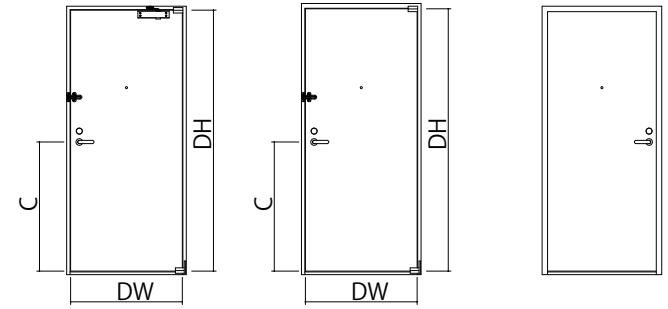
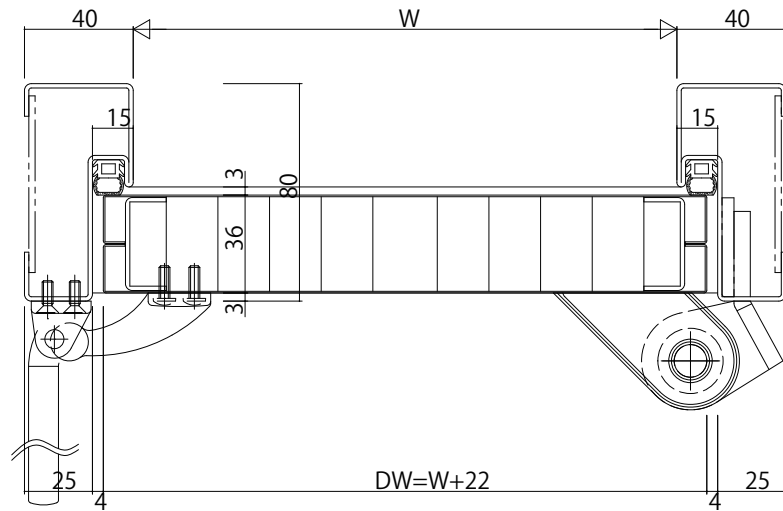


コンシールドドアクローザー



内観姿図

外観姿図



変更記事	設計監理	工事名	照査	担当	作図	尺度	御承認印	図番
	施工	図面内容	1/1		年月日
		HOTELDOOR						通し図番
		ピボットヒンジ						

YKK
ap

図番	年月日	通し図番

