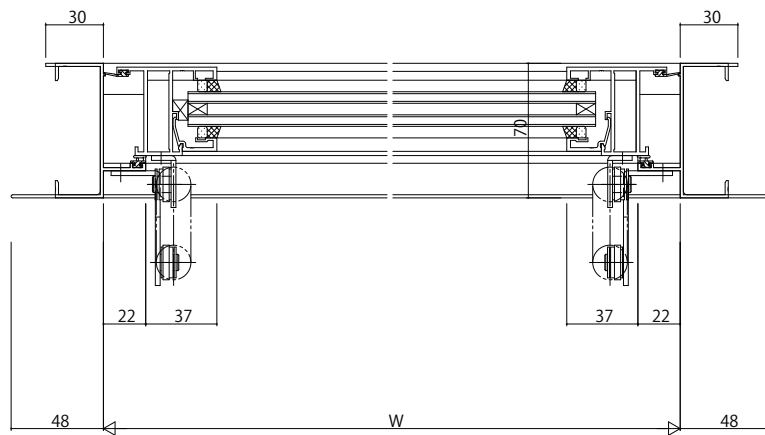


たて骨



変更記事	

設計監理	
施工	

工事名	殿
図面内容	殿
EXIMA31 外倒し窓【排煙窓・ホーリフエーション式パネーター仕様】 鉄骨枠 外付型 30mm溝幅	

照査	担当	作図	尺度	御承認印
			1/1	
				年月日

図番	
通し図番	

