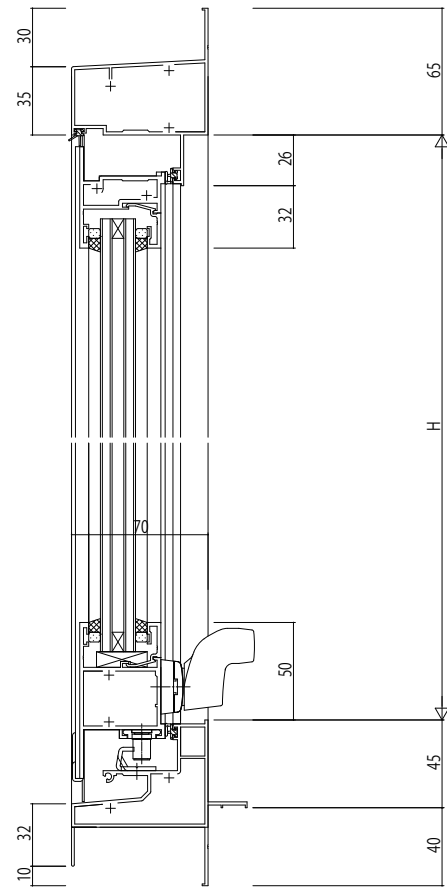
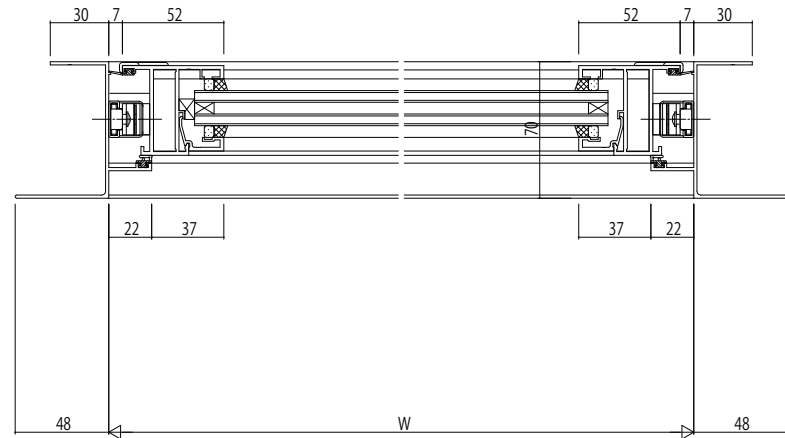
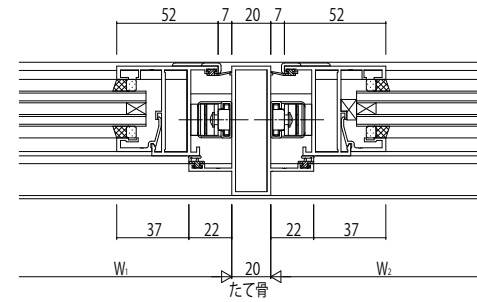


カムラッチハンドル



グレモンハンドル



変更記事	

設計監理	
施工	

工事名	EXIMA 31 すべり出し窓 鉄骨枠外付型 30mm溝幅
図面内容	

照査	担当	作図	尺度	御承認印
			1/1	

図番	年月日	通し図番

