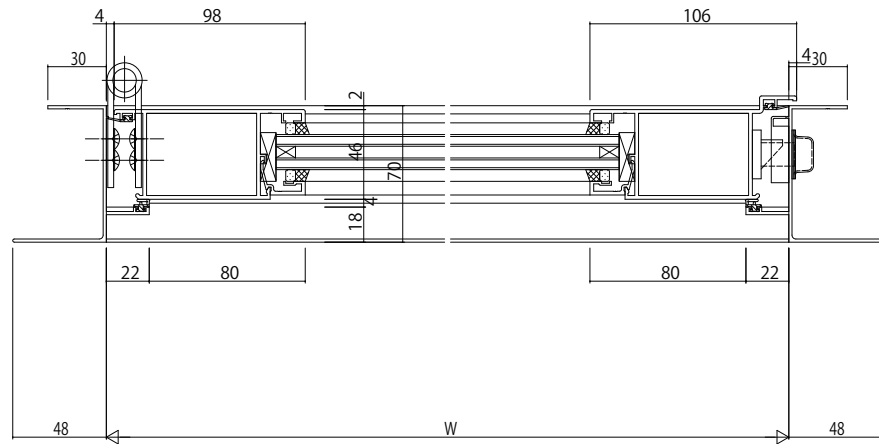


両開き突き合せかまち部



変更記事	

設計監理	
施工	

工事名	殿
図面内容	EXIMA31 片開きドア/両開きドア【かまちタイプ】 鉄骨枠 外付型 B317 /30mm溝幅

照査	担当	作図	尺度
			1/1

御承認印	
年月日	

図番	
通し図番	

