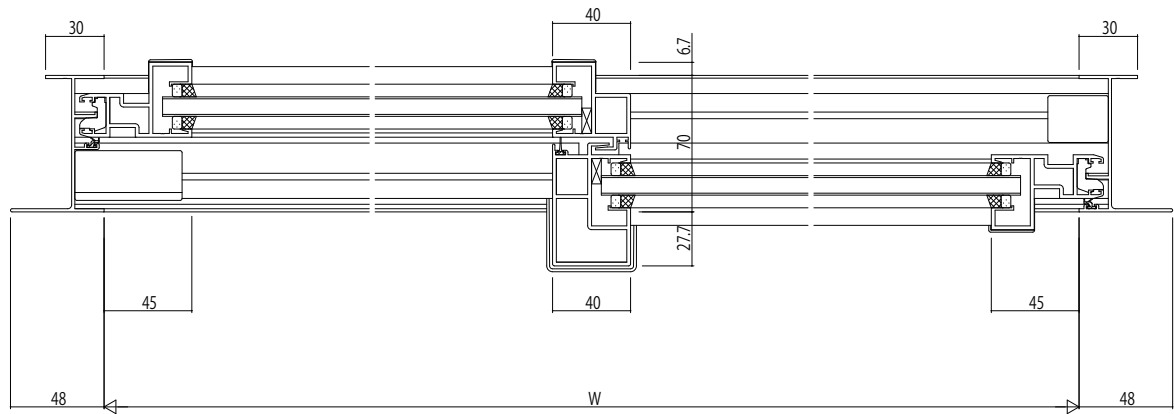
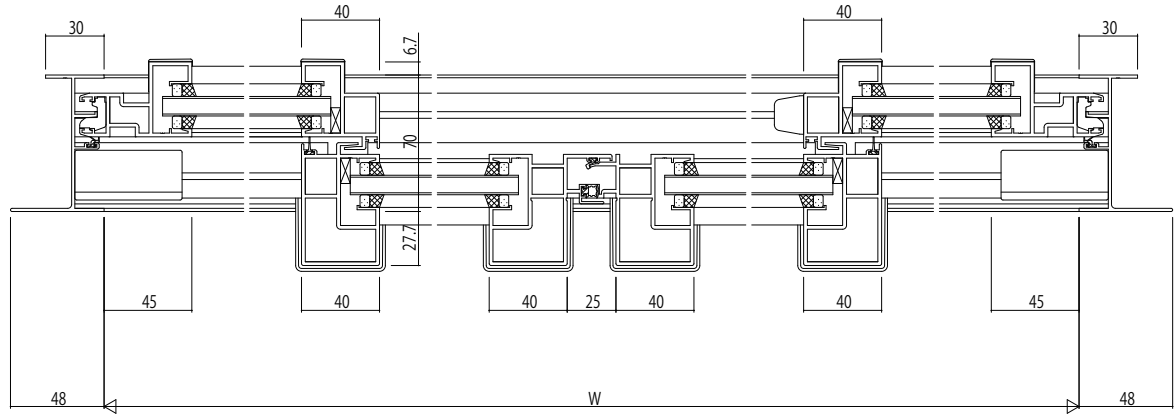


4枚建 Cタイプの場合



変更記事	

設計監理	
施工	

工事名	EXIMA 31 T-1 引違い窓(2・4枚建) 鉄骨枠 外付型 C4/17 /23mm 溝幅
図面内容	

照査	担当	作図	尺度	御承認印
			1/1	

年月日	
通し図番	

図番	
----	--

