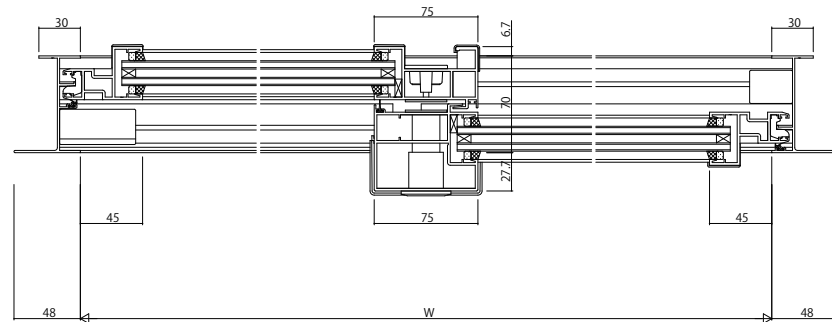
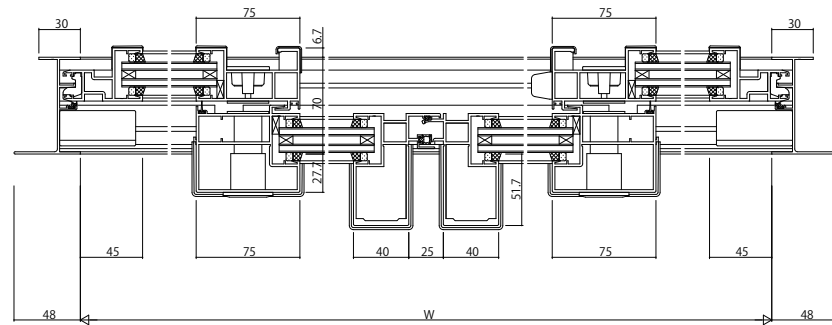


2枚建



4枚建



変更記事	

設計監理	
施工	

工事名	殿
図面内容	殿
	EXIMA31 T-1 引違い窓【引戸錠仕様】(2・4枚建) 鉄骨枠 外付型 D747 用/30mm溝幅

照査 担当	
作図	
尺度	1/1
御承認印	
年月日	

図番	
通し図番	

