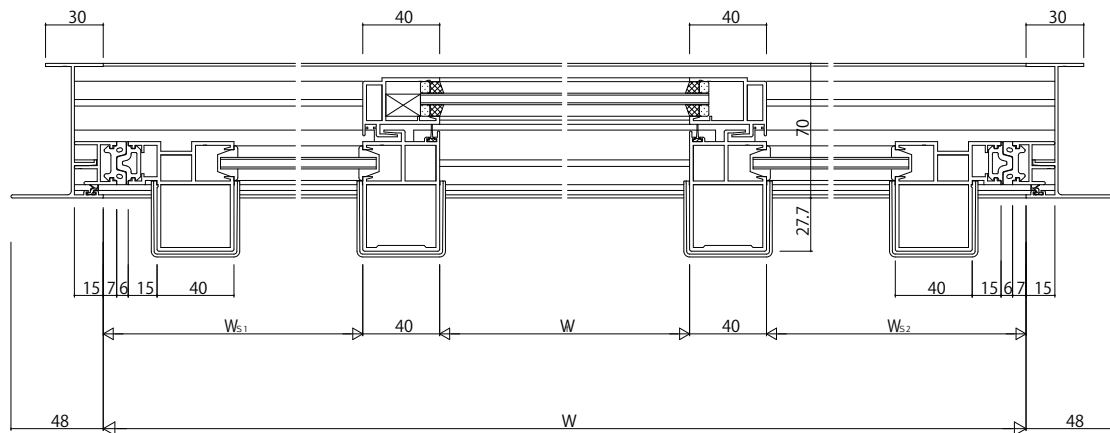


中棧 (80見付)



変更記事	

設計監理	
施工	

工事名	殿
図面内容	EXIMA 3T-T-1 両袖片引き窓【内動タイプ・緩衝ゴム付仕様】 鉄骨枠 外付型 C列 / 14(FIX部18mm溝幅)

照査	担当	作図	尺度	御承認印
			1/1	
				年月日

図番	
通し図番	

