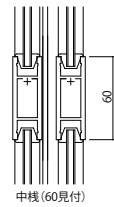
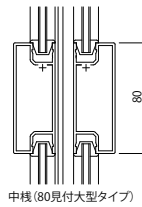


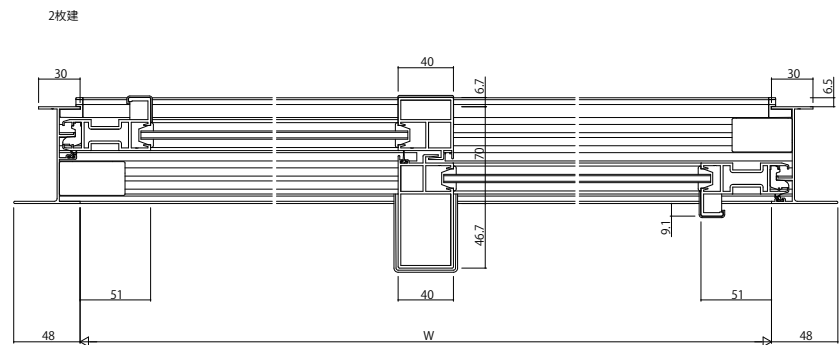
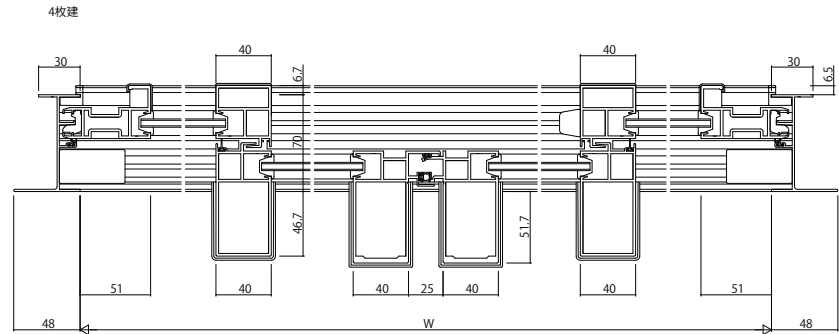
中棧 (40見付)



中棧 (60見付)



中棧 (80見付大型タイプ)



変更記事	

設計監理
施工

工事名
図面内容
EXIMA3TT-1 引違い窓【フラット下枠仕様】(2・4枚建)
鉄骨枠外付型 Dタイプ / 14mm溝幅

照査 担当 作図 尺度 御承認印

1/1

年月日

図番
通し図番

