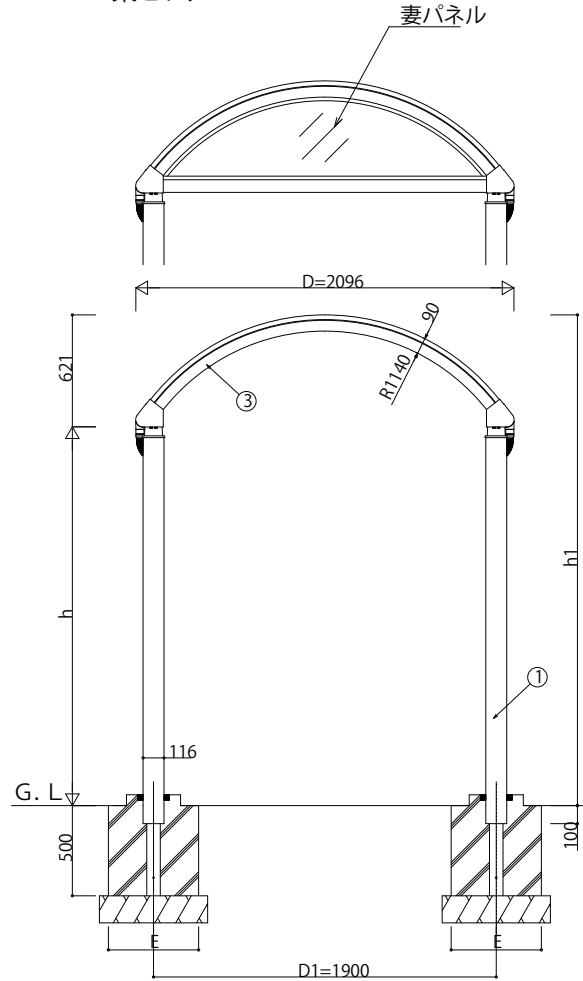


■納まり図

h:高さ(G.L~桁下端)
 L:長さ
 D:幅
 D1:柱芯々
 h1:G.L~屋根上端
 L1:柱芯々
 P:梁ピッチ



■規格一覧

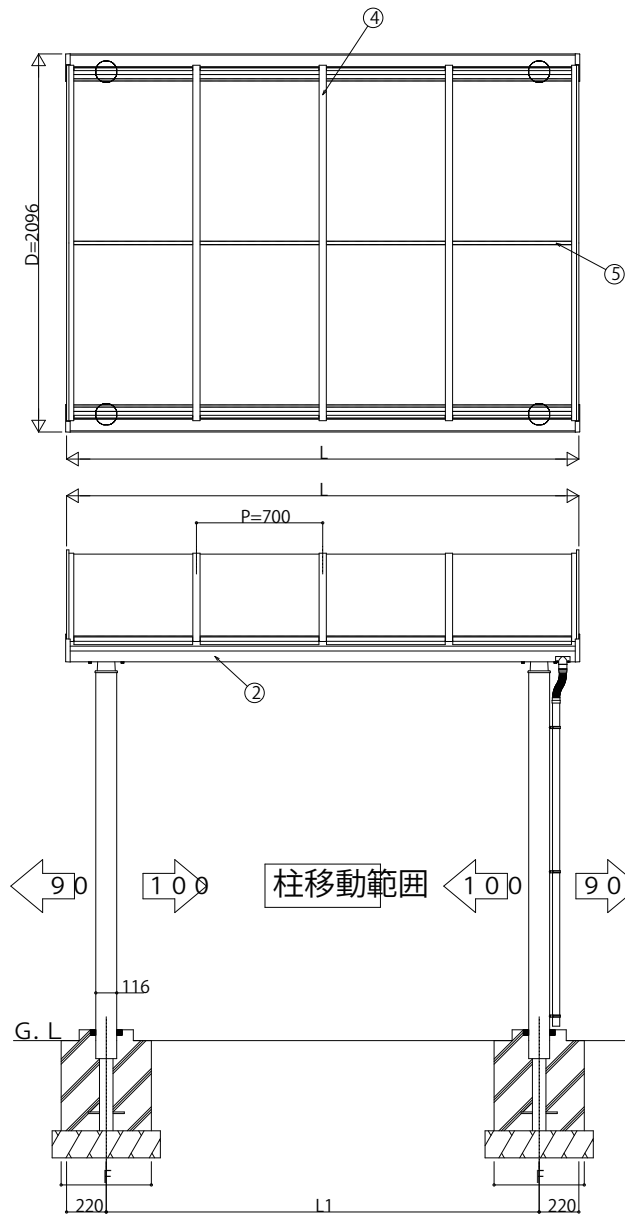
カーポートサイズ	L	L1
28-21	2840	2400
35-21	3540	3100
42-21	4240	3800

■高さ一覧

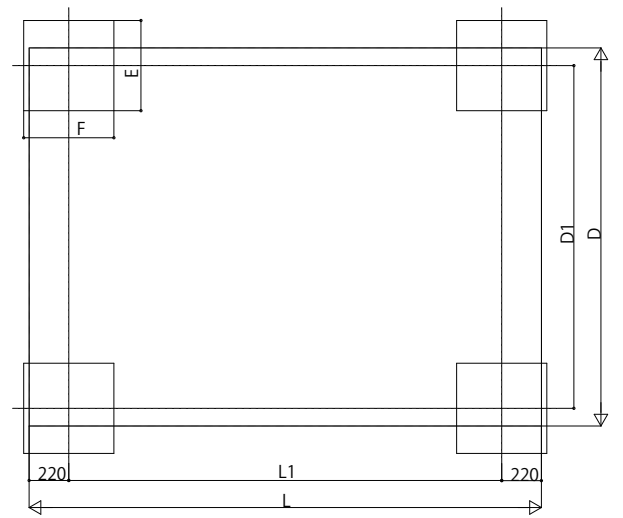
高さ	h	h1
標準	2100	2721
ハイルーフ	2500	3121

■基礎サイズ表(参考)

カーポートサイズ	独立基礎 長期地耐力=100kN/m ²	
	E	F
28-21・35-21・42-21	500	500



■基礎配置図



■主要部材材質一覧

主要部材	材質	表面処理
①柱	アルミニウム合金 押出形材	陽極酸化塗装複合被膜
	一般構造用角形鋼管	熔融亜鉛メッキ
②桁	アルミニウム合金 押出形材	陽極酸化塗装複合被膜
③側枠	アルミニウム合金 押出形材	陽極酸化塗装複合被膜
④梁	アルミニウム合金 押出形材	陽極酸化塗装複合被膜
⑤母屋	アルミニウム合金 押出形材	陽極酸化塗装複合被膜

変更記事	設計監理	工事名	照査	担当	作図	尺度	御承認印	図番
	施工	図面内容						年月日
		アプローチ フリーオ 1D型 基本セット 納まり図						SHE-DA1-B001

YKK	AP
-----	----