

■納まり図

■主要部材材質一覧

主要部材	材質	表面処理
①柱	アルミニウム合金 押出型材	陽極酸化塗装複合被膜
	一般構造用角形鋼管	溶融亜鉛めっき
②桁	アルミニウム合金 押出型材	陽極酸化塗装複合被膜
③側枠	アルミニウム合金 押出型材	陽極酸化塗装複合被膜
④梁	アルミニウム合金 押出型材	陽極酸化塗装複合被膜
⑤母屋	アルミニウム合金 押出型材	陽極酸化塗装複合被膜

h:高さ(G.L~桁下端)

L:長さ

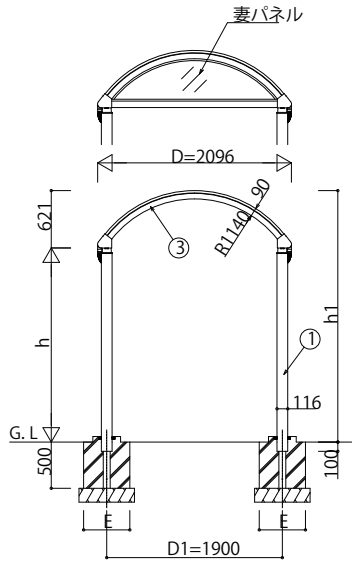
D:幅

D1:柱芯々

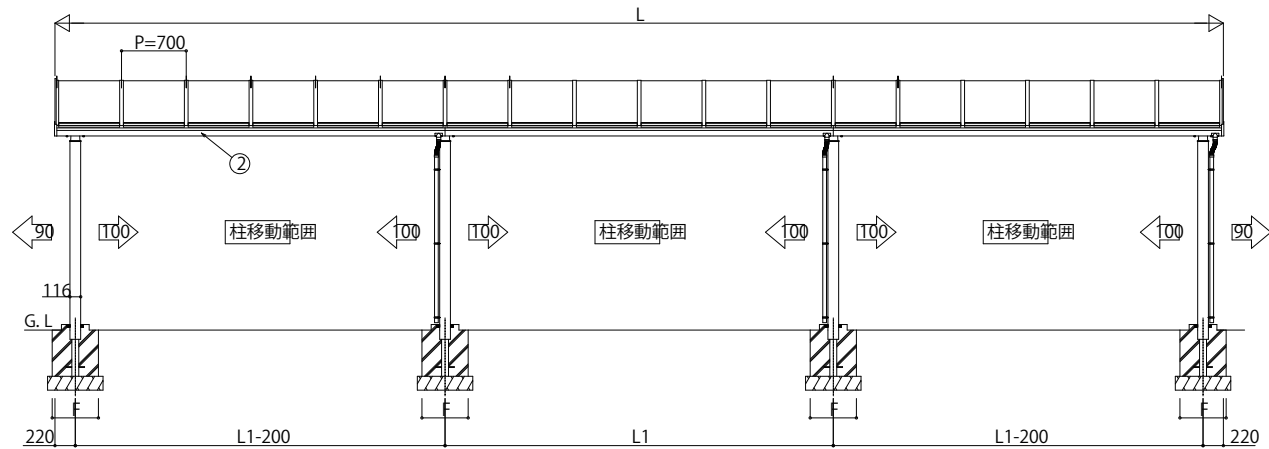
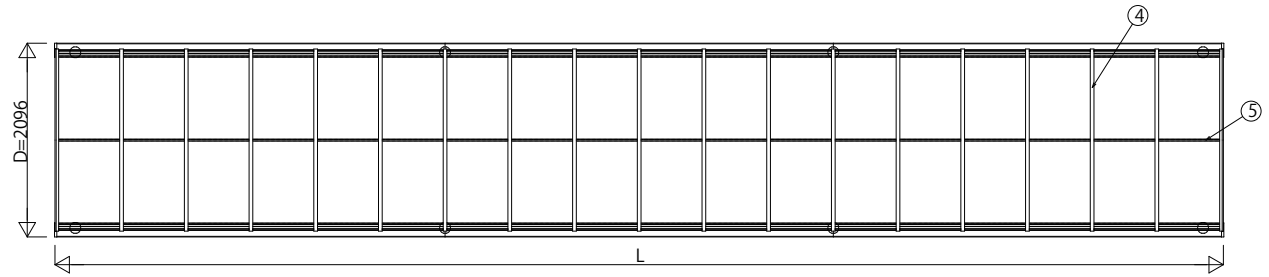
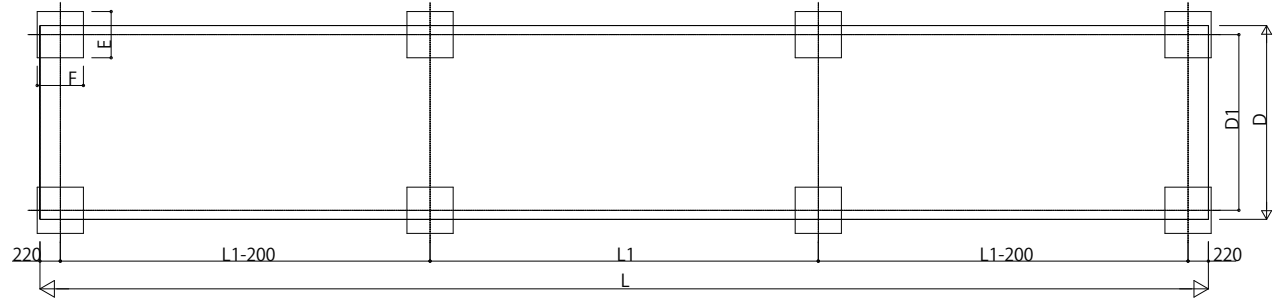
h1:G.L~屋根上端

L1:柱芯々

P:梁ピッチ



■基礎配置図



■規格一覧

カーポートサイズ	L	L1
28-21	8440	2800
35-21	10540	3500
42-21	12640	4200

■高さ一覧

高さ	h	h1
標準	2100	2721
ハイルーフ	2500	3121

■基礎サイズ表(参考)

カーポートサイズ	独立基礎	
	E	F
28-21・35-21・42-21	500	500

長期地耐力=100kN/m<sup>2</sup>

変更記事

設計監理

工事名

照査

担当

作図

尺度

御承認印

図番

施工

図面内容

アプローチ フリーオ  
1D型 たて(3)連棟セット 納まり図

年月日

通し図番

SHE-DA1-B002

