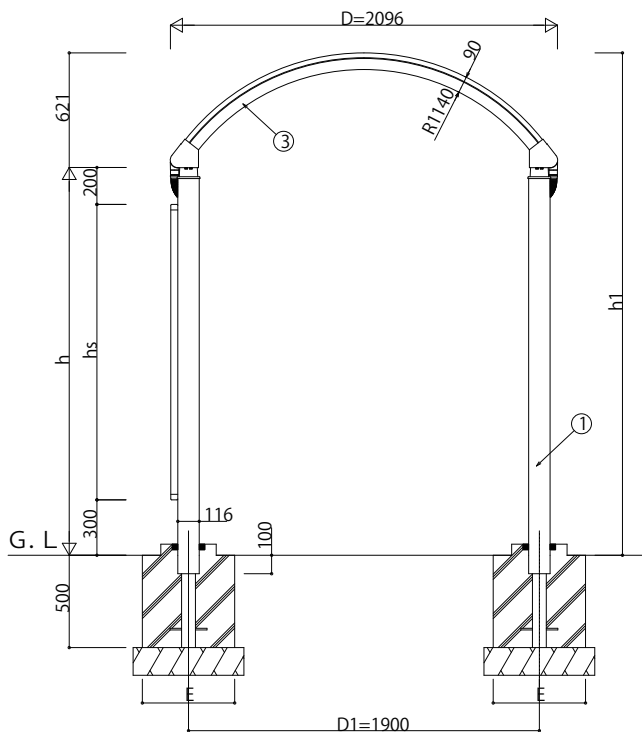


■納まり図

h:高さ(G.L~桁下端)  
 L:長さ  
 D:幅  
 D1:柱芯々  
 h1:G.L~屋根上端  
 L1:柱芯々  
 P:梁ピッチ

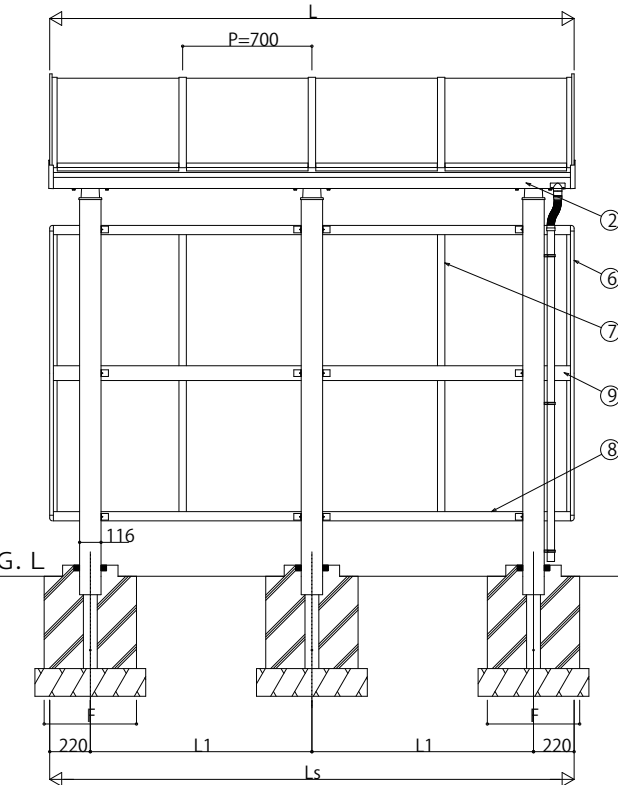
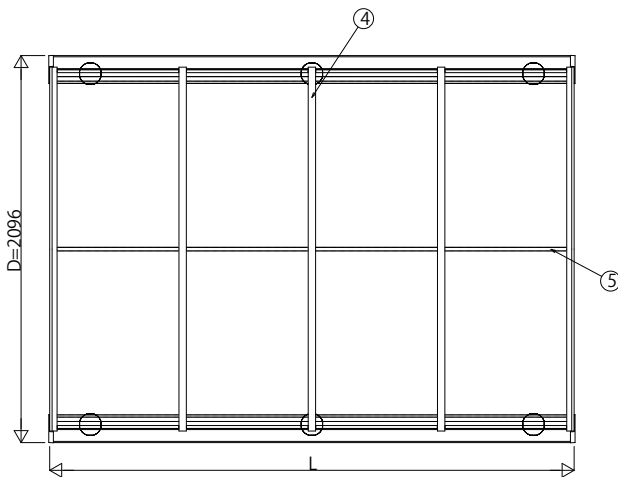


■規格一覧

カーポートサイズ	L=Ls	L1
28-21	2840	1200
35-21	3540	1550

■高さ一覧

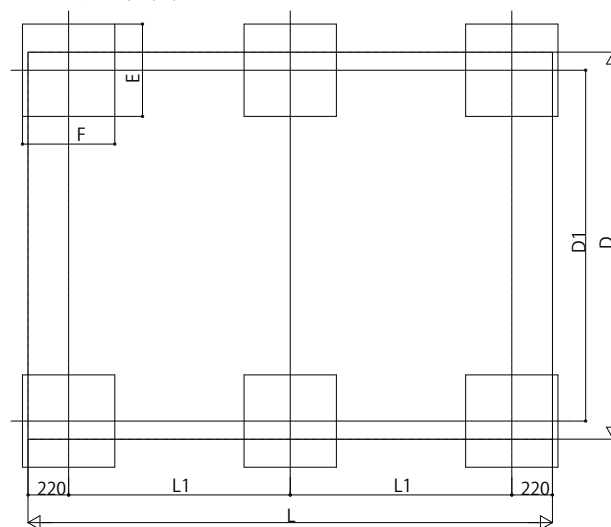
高さ	h	h1	hs
標準	2100	2721	1600
ハイルーフ	2500	3121	2000



■基礎サイズ表(参考)

カーポートサイズ	独立基礎 長期地耐力=100kN/m <sup>2</sup>	
	E	F
28-21・35-21	500	500

■基礎配置図



■主要部材材質一覧

主要部材	材質	表面処理
①柱	アルミニウム合金 押出形材	陽極酸化塗装複合被膜
	一般構造用角形鋼管	溶融亜鉛メッキ
②桁	アルミニウム合金 押出形材	陽極酸化塗装複合被膜
③側枠	アルミニウム合金 押出形材	陽極酸化塗装複合被膜
④梁	アルミニウム合金 押出形材	陽極酸化塗装複合被膜
⑤母屋	アルミニウム合金 押出形材	陽極酸化塗装複合被膜
⑥サイドパネル端部たて	アルミニウム合金 押出形材	陽極酸化塗装複合被膜
⑦サイドパネルたて材	アルミニウム合金 押出形材	陽極酸化塗装複合被膜
⑧サイドパネル上下枠	アルミニウム合金 押出形材	陽極酸化塗装複合被膜
⑨サイドパネル中骨	アルミニウム合金 押出形材	陽極酸化塗装複合被膜

変更記事	設計監理
	殿
	殿
	殿

工事名	アプローチ フリーオ 1D型 サイドパネル 基本セット 納まり図
図面内容	図面内容
図番	SHE-DA1-B003

照査	担当	作図	尺度	御承認印
年月日				

