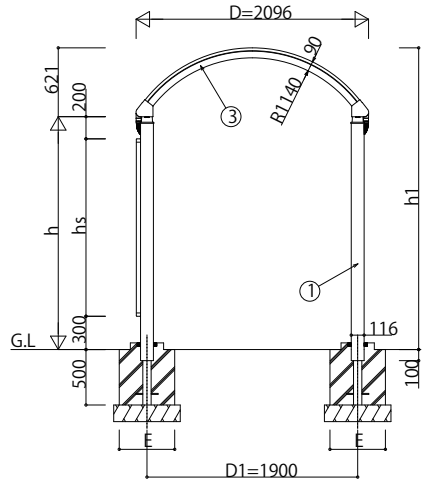


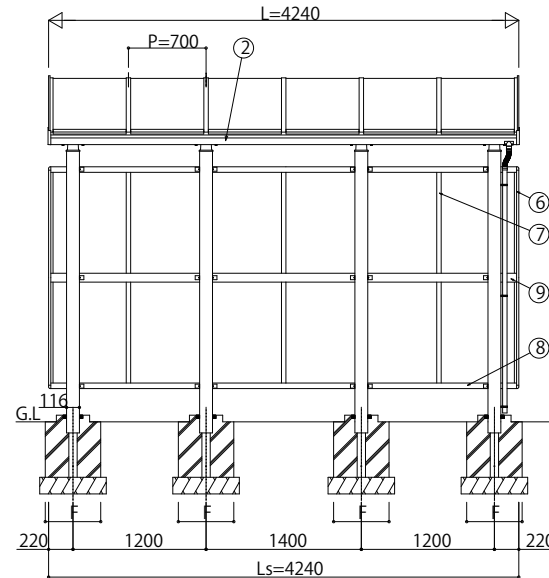
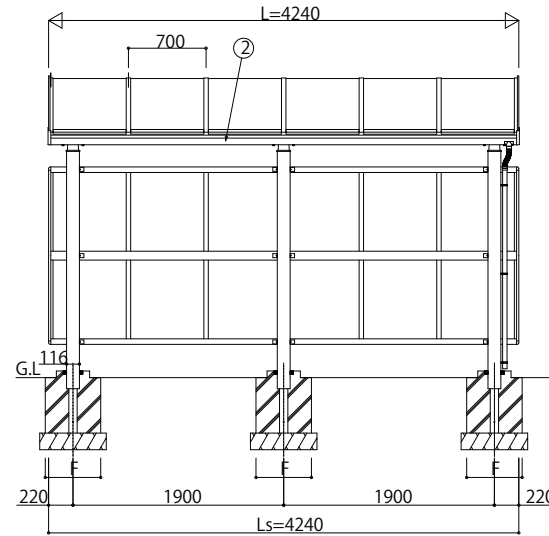
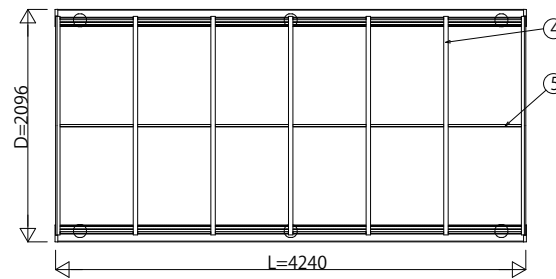
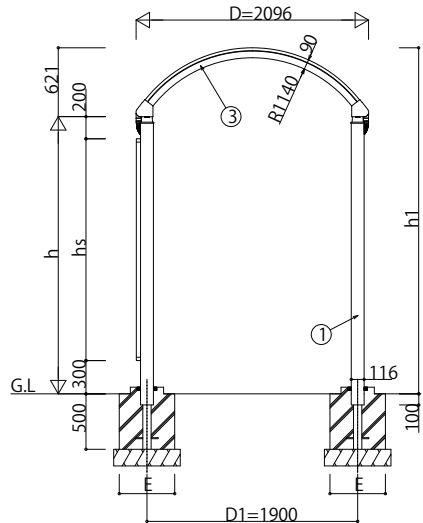
■納まり図

h:高さ(G.L~桁下端)
 L:長さ
 D:幅
 D1:柱芯々
 h1:G.L~屋根上端
 P:梁ピッチ
 hs:サイドパネル高さ
 Ls:サイドパネル長さ

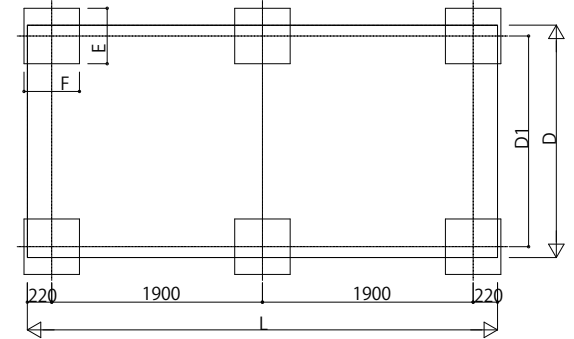
●標準



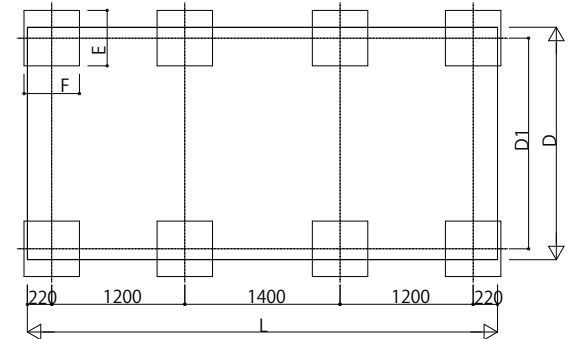
●ハイルーフ



■基礎配置図(標準)



■基礎配置図(ハイルーフ)



■高さ一覧

高さ	h	h1	hs
標準	2100	2721	1600
ハイルーフ	2500	3121	2000

■基礎サイズ表(参考)

カーポートサイズ	独立基礎 長期地耐力=100kN/m ²	
	E	F
42-21	500	500

■主要部材材質一覧

主要部材	材質	表面処理
①柱	アルミニウム合金 押出形材 一般構造用角形鋼管	陽極酸化塗装複合被膜 溶融亜鉛メッキ
②桁	アルミニウム合金 押出形材	陽極酸化塗装複合被膜
③側枠	アルミニウム合金 押出形材	陽極酸化塗装複合被膜
④梁	アルミニウム合金 押出形材	陽極酸化塗装複合被膜
⑤母屋	アルミニウム合金 押出形材	陽極酸化塗装複合被膜
⑥サイドパネル端部たて材	アルミニウム合金 押出形材	陽極酸化塗装複合被膜
⑦サイドパネルたて材	アルミニウム合金 押出形材	陽極酸化塗装複合被膜
⑧サイドパネル上下柵	アルミニウム合金 押出形材	陽極酸化塗装複合被膜
⑨サイドパネル中骨	アルミニウム合金 押出形材	陽極酸化塗装複合被膜

変更記事	設計監理	工事名	照査	担当	作図	尺度	御承認印	図番
	殿	アプローチ フリーオ						YKK AP
	殿	1D型 サイドパネル 基本セット 納まり図						通し図番

年月日	SHE-DA1-B004
-----	--------------