

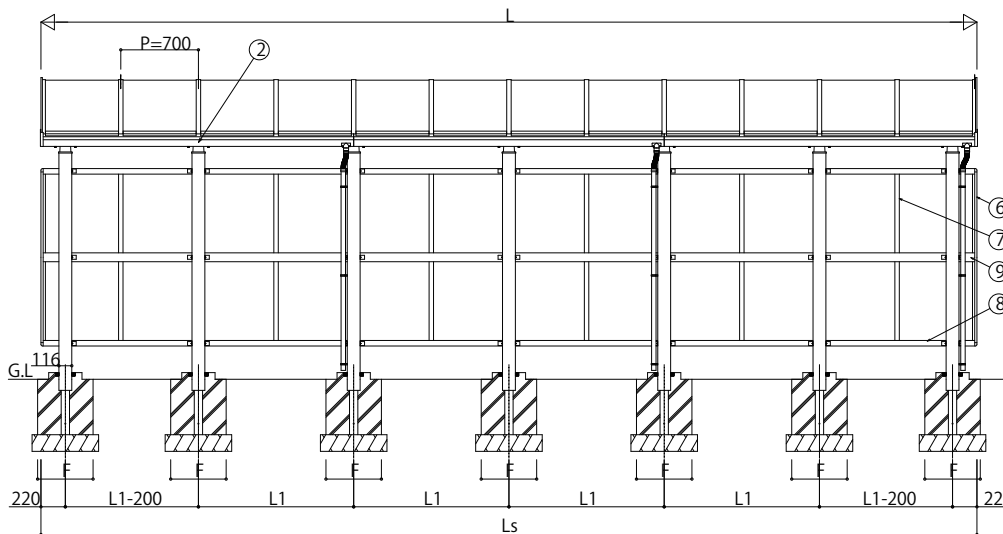
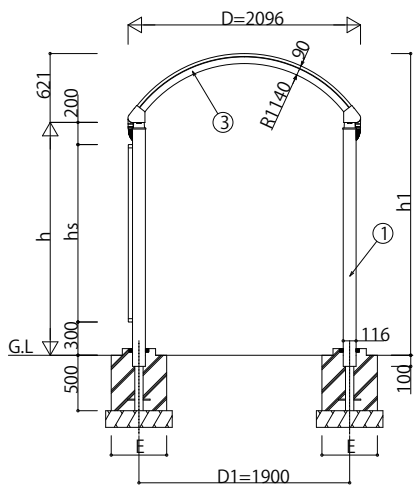
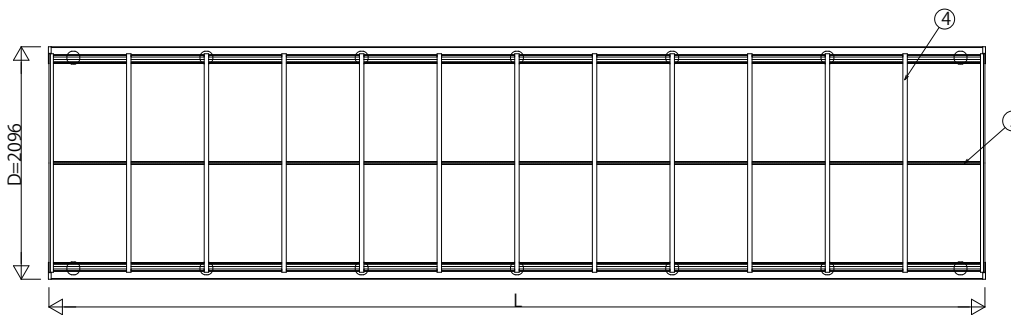
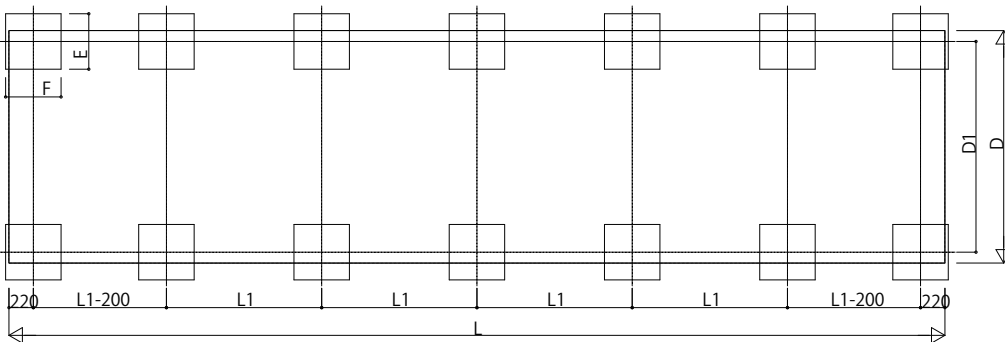
■納まり図

■主要部材材質一覧

主要部材	材質	表面処理
①柱	アルミニウム合金	押出形陽極酸化塗装複合被膜
②桁	アルミニウム合金	押出形陽極酸化塗装複合被膜
③側枠	アルミニウム合金	押出形陽極酸化塗装複合被膜
④梁	アルミニウム合金	押出形陽極酸化塗装複合被膜
⑤母屋	アルミニウム合金	押出形陽極酸化塗装複合被膜
⑥サイドパネル端部	アルミニウム合金	押出形陽極酸化塗装複合被膜
⑦サイドパネル	アルミニウム合金	押出形陽極酸化塗装複合被膜
⑧サイドパネル上下	アルミニウム合金	押出形陽極酸化塗装複合被膜
⑨サイドパネル中骨	アルミニウム合金	押出形陽極酸化塗装複合被膜

h:高さ (G.L~桁下端)  
 L:長さ  
 D:幅  
 D1:柱芯々  
 h1:G.L~屋根上端  
 L1:柱芯々  
 P:梁ピッチ  
 hs:サイドパネル高さ  
 Ls:サイドパネル長さ

■基礎配置図



■規格一覧

カーポートサイズ=Ls	L1
28-21	8440 1400
35-21	10540 1750

■高さ一覧

高さ	h	h1	hs
標準	2100	2721	1600
ハイルー	2500	3121	2000

■基礎サイズ表 (参考)

カーポートサイズ	独立基礎 長期地耐力=100kN/m <sup>2</sup>	
	E	F
28-21・35-21	500	500

変更記事	設計監理
	施工

工事名	図面内容
アプローチ フリーオ	1D型 サイドパネル たて(3)連棟セット 納まり図

照査	担当	作図	尺度	御承認印

図番	通し図番

年月日	SHE-DA1-B005

