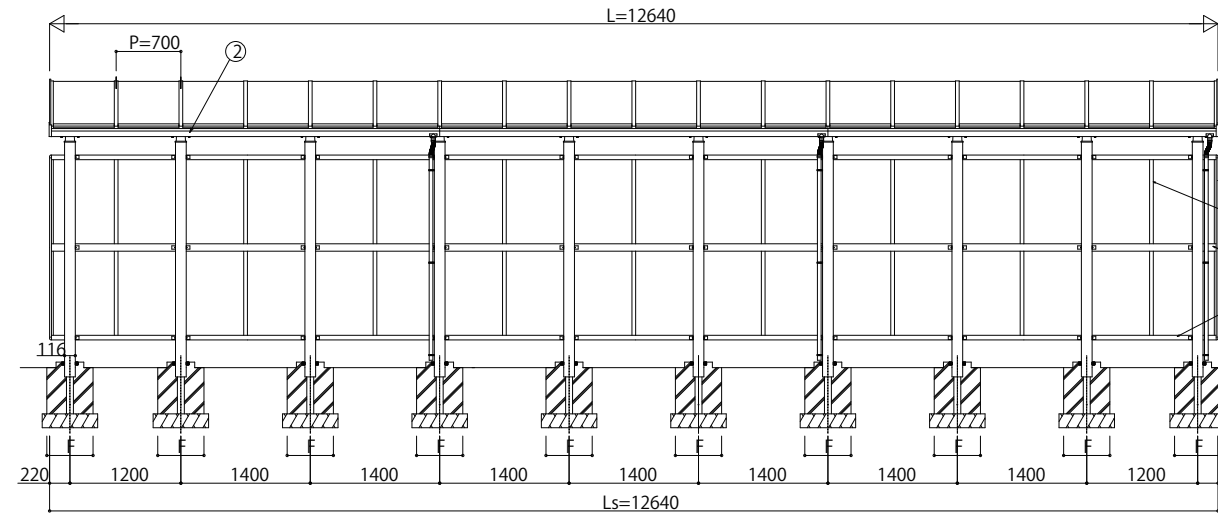
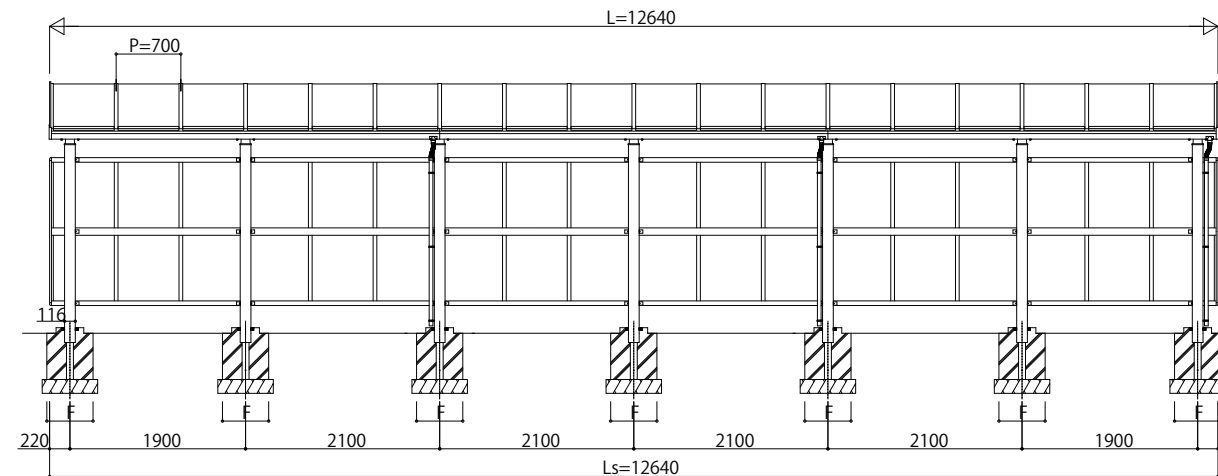
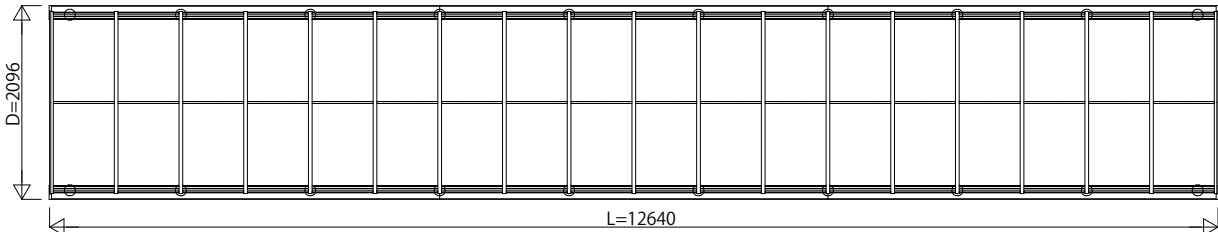
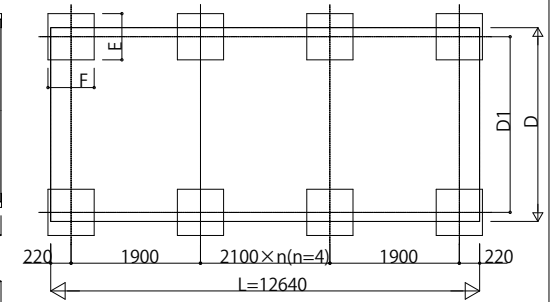


■納まり図

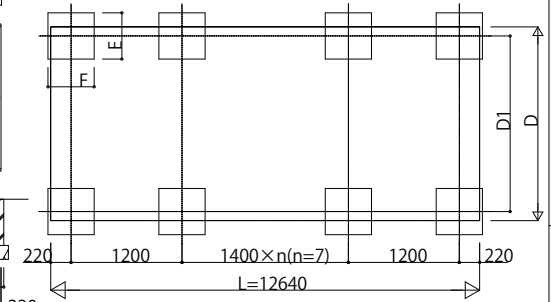
h:高さ(G.L~桁下端)  
 L:長さ  
 D:幅  
 D1:柱芯々  
 h1:G.L~屋根上端  
 L1:柱芯々  
 P:梁ピッチ



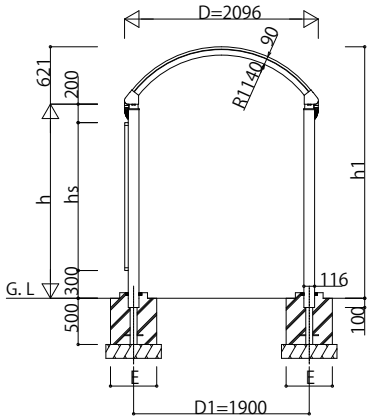
■基礎配置図(標準)



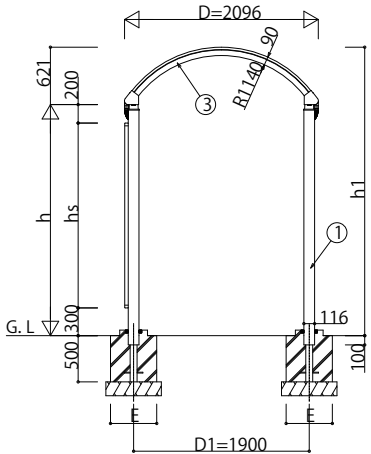
■基礎配置図(ハイルーフ)



●標準



●ハイルーフ



■高さ一覧

高さ	h	h1	hs
標準	2100	2721	1600
ハイルーフ	2500	3121	2000

■基礎サイズ表(参考)

カーポートサイズ	独立基礎 長期地耐力=100kN/m <sup>2</sup>	
	E	F
28-21・35-21・42-21	500	500

■主要部材材質一覧

主要部材	材質	表面処理
①柱	アルミニウム合金 押出形	陽極酸化塗装複合被膜
②桁	アルミニウム合金 押出形	陽極酸化塗装複合被膜
③側柱	アルミニウム合金 押出形	陽極酸化塗装複合被膜
④梁	アルミニウム合金 押出形	陽極酸化塗装複合被膜
⑤母屋	アルミニウム合金 押出形	陽極酸化塗装複合被膜
⑥サイドパネル端部	アルミニウム合金 押出形	陽極酸化塗装複合被膜
⑦サイドパネル上	アルミニウム合金 押出形	陽極酸化塗装複合被膜
⑧サイドパネル下	アルミニウム合金 押出形	陽極酸化塗装複合被膜
⑨サイドパネル中	アルミニウム合金 押出形	陽極酸化塗装複合被膜

変更記事	設計監理
	施工

工事名	照査	担当	作図	尺度	御承認印
図面内容	図面内容	図面内容	図面内容	図面内容	図面内容
アプローチ フリーオ					
1D型 サイドパネル たて(3)連棟セット					
納まり図					

図番	通し図番
SHE-DA1-B006	年月日

