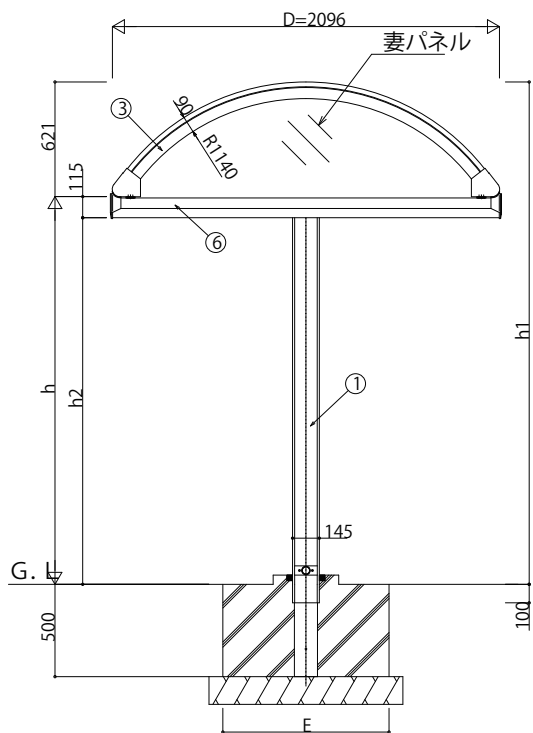


■納まり図

h:高さ(G.L~桁下端)
 L:長さ
 D:幅
 D1:柱芯々
 h1:G.L~屋根上端
 h2:G.L~腕木下端
 L1:柱芯~屋根端部
 L2:柱芯々
 P:梁ピッチ



■規格一覧

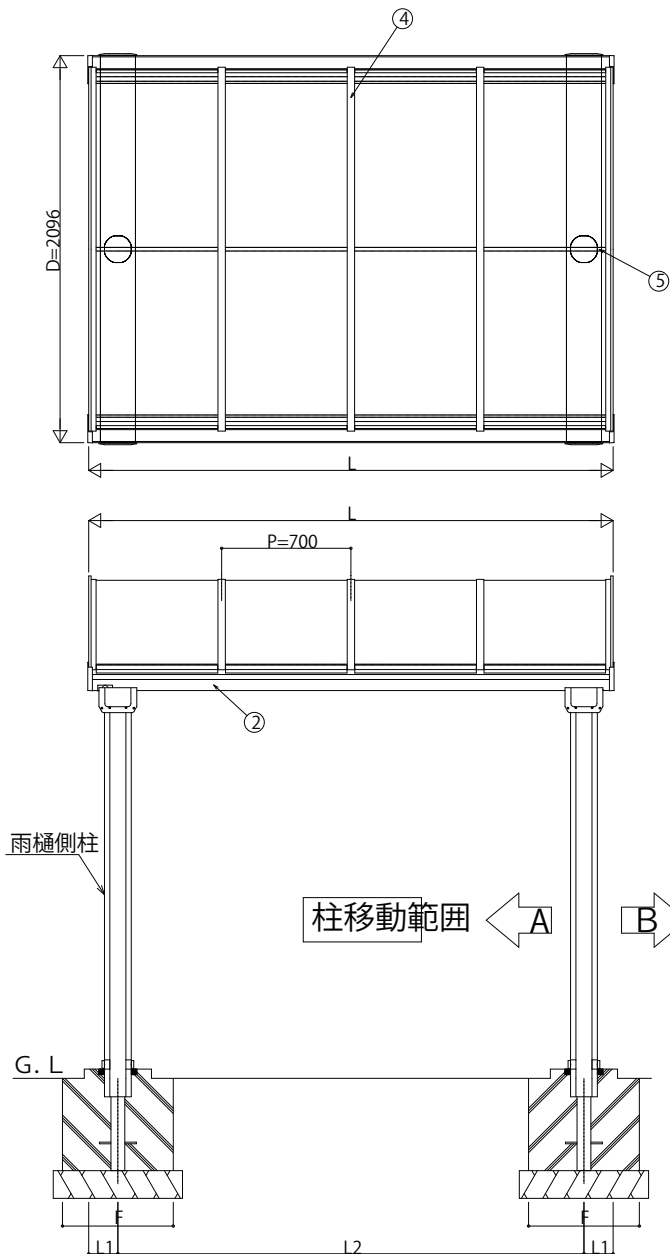
カーポートサイズ	L	L1	L2
28-21	2840	158	2524
35-21	3540	720	2100
42-21	4240	720	2800

■高さ一覧

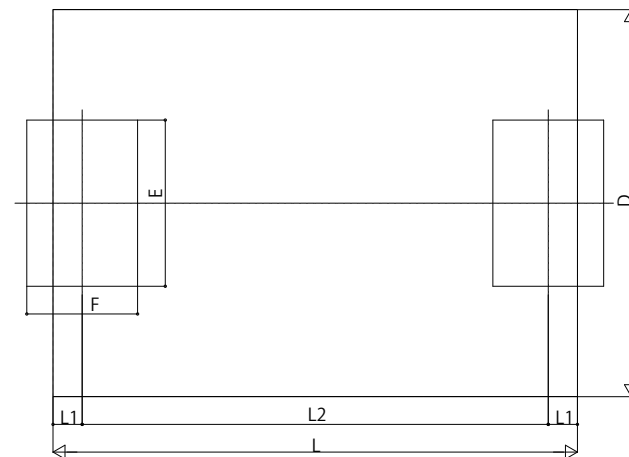
高さ	h	h1	h2
標準	2100	2721	1985
ハイルーフ	2500	3121	2385

■基礎サイズ表(参考)

カーポートサイズ	独立基礎 長期地耐力=100kN/m ²	
	E	F
28-21・35-21・42-21	900	600



■基礎配置図



呼称長さ	柱移動	
	A	B
28	172	28
35	50	150
42		

(注) 雨樋側柱は、移動できません。

■主要部材材質一覧

主要部材	材質	表面処理
①柱	アルミニウム合金 押出形材	陽極酸化塗装複合被膜
	一般構造用角形鋼管	溶融亜鉛メッキ
②桁	アルミニウム合金 押出形材	陽極酸化塗装複合被膜
③側枠	アルミニウム合金 押出形材	陽極酸化塗装複合被膜
④梁	アルミニウム合金 押出形材	陽極酸化塗装複合被膜
⑤母屋	アルミニウム合金 押出形材	陽極酸化塗装複合被膜
⑥腕木	アルミニウム合金 押出形材	陽極酸化塗装複合被膜

