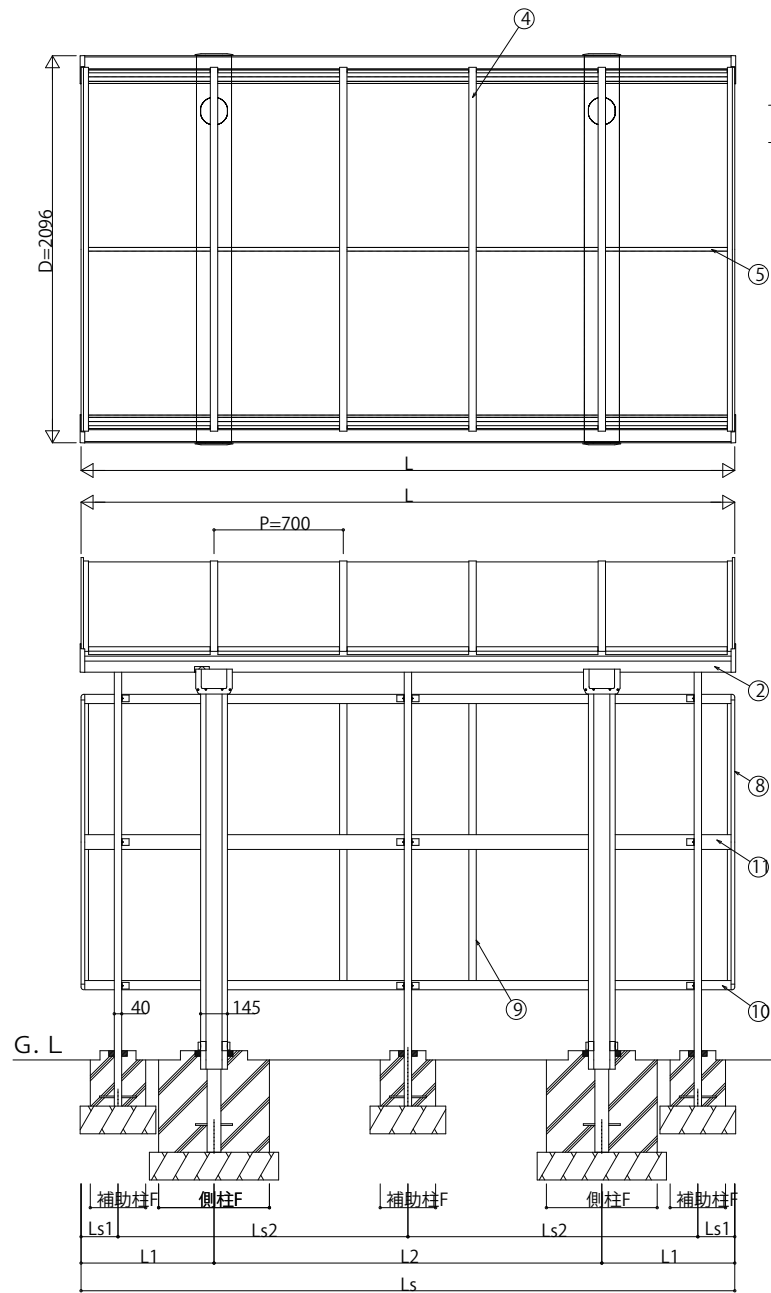
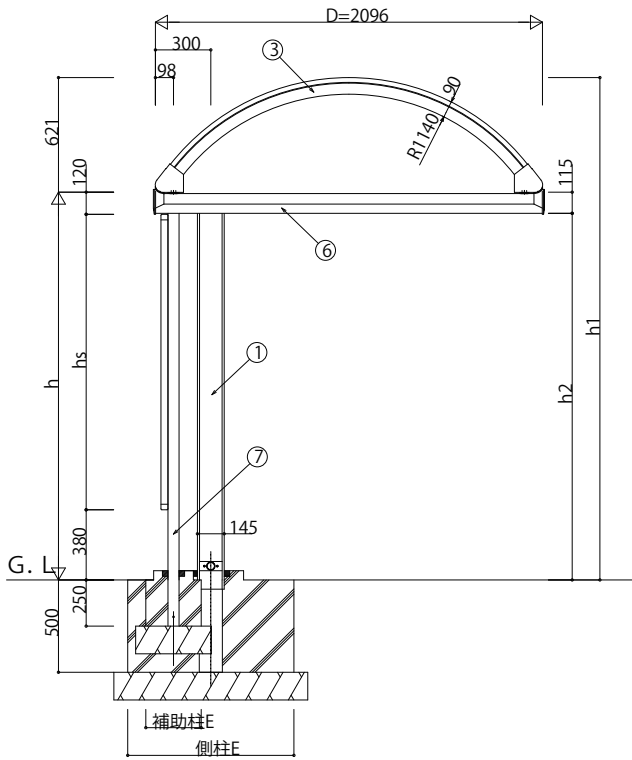
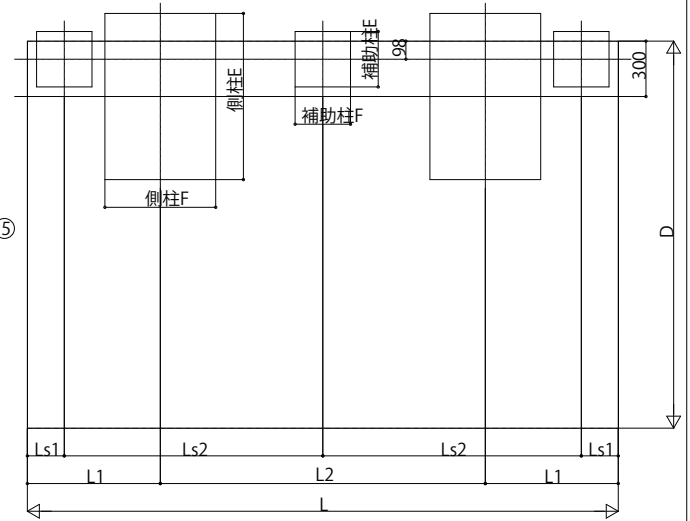


■納まり図

- h:高さ(G.L~桁下端)
- L:長さ
- D:幅
- h1:G.L~屋根上端
- h2:G.L~腕木下端
- L1:柱芯~屋根端部
- L2:柱芯々
- P:梁ピッチ
- hs:サイドパネル高さ
- Ls:サイドパネル長さ
- Ls1:補助柱芯~サイドパネル端部
- Ls2:補助柱芯々



■基礎配置図



■主要部材材質一覧

主要部材	材質	表面処理
①柱	アルミニウム合金 押出形材	陽極酸化塗装複合被膜
	一般構造用角形鋼管	溶融亜鉛メッキ
②桁	アルミニウム合金 押出形材	陽極酸化塗装複合被膜
③側柱	アルミニウム合金 押出形材	陽極酸化塗装複合被膜
④梁	アルミニウム合金 押出形材	陽極酸化塗装複合被膜
⑤母屋	アルミニウム合金 押出形材	陽極酸化塗装複合被膜
⑥腕木	アルミニウム合金 押出形材	陽極酸化塗装複合被膜
⑦補助柱	アルミニウム合金 押出形材	陽極酸化塗装複合被膜
⑧サイドパネル端部たて	アルミニウム合金 押出形材	陽極酸化塗装複合被膜
⑨サイドパネルたて材	アルミニウム合金 押出形材	陽極酸化塗装複合被膜
⑩サイドパネル上下柵	アルミニウム合金 押出形材	陽極酸化塗装複合被膜
⑪サイドパネル中骨	アルミニウム合金 押出形材	陽極酸化塗装複合被膜

■規格一覧

カーポートサイズ L=Ls	L1	L2	Ls1	Ls2
28-21	2840	158	2524	328
35-21	3540	720	2100	200

■高さ一覧

高さ	h	h1	hs	h2
標準	2100	2721	1600	1985
ハイルーフ	2500	3121	2000	2385

■基礎サイズ表(参考)

基礎寸法	独立基礎			
	側柱		補助柱	
	E	F	E	F
	900	600	300	300

変更記事	設計監理	工事名	照査	担当	作図	尺度	御承認印	図番
		アプローチ フリーオ						年月日
	施工	1L型 サイドパネル 基本セット 納まり図					SHE-DA1-B009	通し図番

