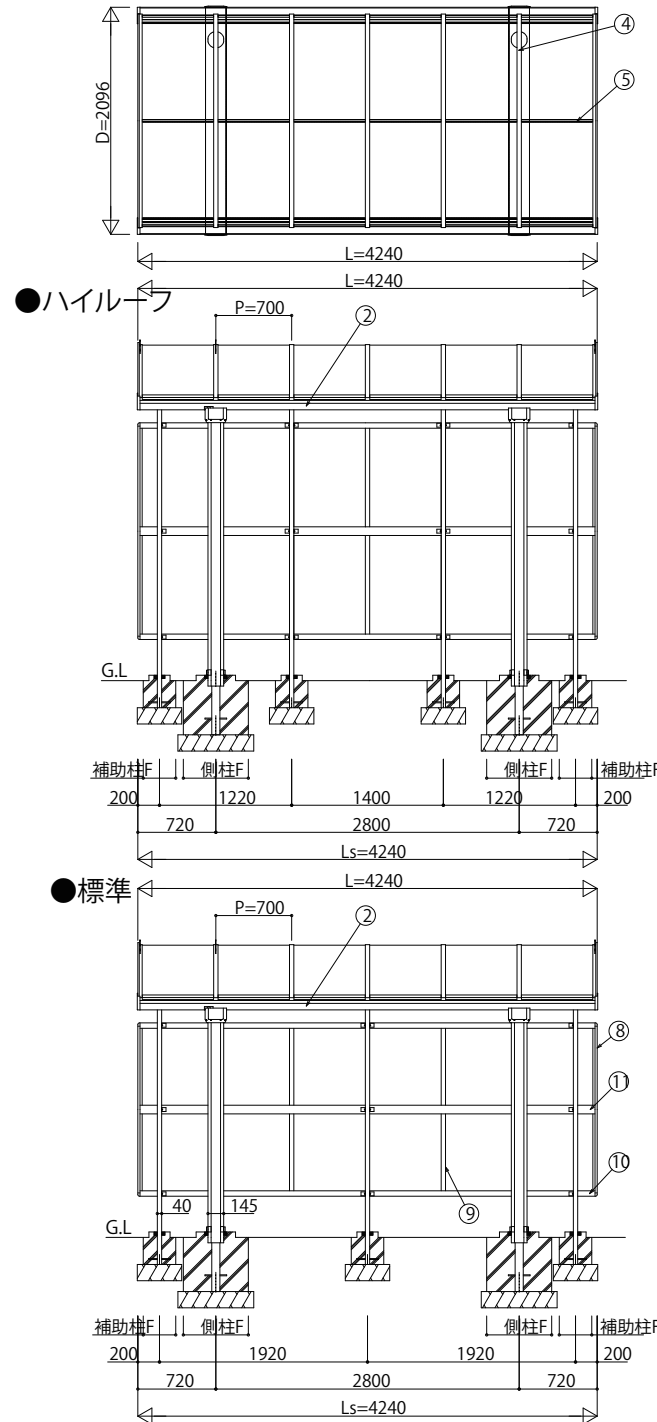
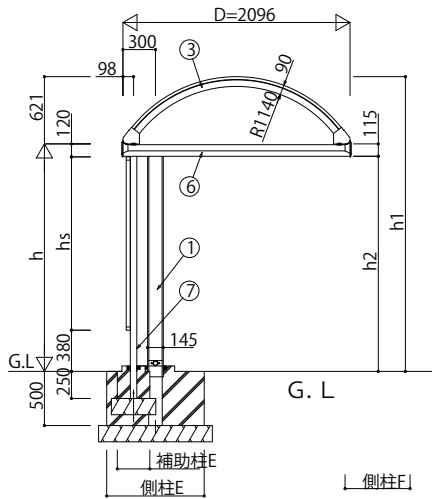
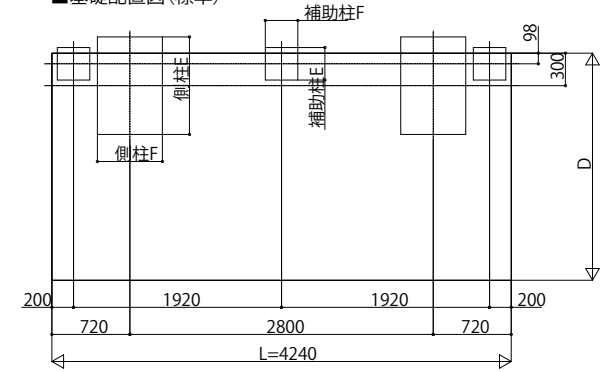


■納まり図

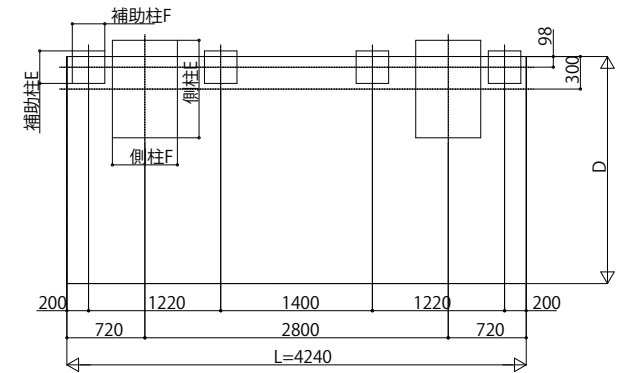
h:高さ(G.L~桁下端)
 L:長さ
 D:幅
 h1:G.L~屋根上端
 h2:G.L~腕木下端
 L1:柱芯々
 P:梁ピッチ
 hs:サイドパネル高さ
 Ls:サイドパネル長さ



■基礎配置図(標準)



■基礎配置図(ハイルーフ)



■高さ一覧

高さ	h	h1	h2	hs
標準	2100	2721	1985	1600
ハイルーフ	2500	3121	2385	2000

■基礎サイズ表(参考)

独立基礎			
側柱		補助柱	
基礎寸法	E	F	F
	900	600	300

■主要部材材質一覧

主要部材	材質	表面処理
①柱	アルミニウム合金 押出形材	陽極酸化塗装複合被膜
	一般構造用角形鋼管	溶融亜鉛メッキ
②桁	アルミニウム合金 押出形材	陽極酸化塗装複合被膜
③側柱	アルミニウム合金 押出形材	陽極酸化塗装複合被膜
④梁	アルミニウム合金 押出形材	陽極酸化塗装複合被膜
⑤母屋	アルミニウム合金 押出形材	陽極酸化塗装複合被膜
⑥腕木	アルミニウム合金 押出形材	陽極酸化塗装複合被膜
⑦補助柱	アルミニウム合金 押出形材	陽極酸化塗装複合被膜
⑧サイドパネル端部たて材	アルミニウム合金 押出形材	陽極酸化塗装複合被膜
⑨サイドパネルたて材	アルミニウム合金 押出形材	陽極酸化塗装複合被膜
⑩サイドパネル上下枠	アルミニウム合金 押出形材	陽極酸化塗装複合被膜
⑪サイドパネル中骨	アルミニウム合金 押出形材	陽極酸化塗装複合被膜

変更記事	設計監理
	工事名
	図面内容
	施工

工事名	殿	照査	担当	作図	尺度
図面内容	アプローチ フリーオ	工事			
	殿				
	1L型 サイドパネル 基本セット 納まり図				

御承認印	図番
	YKK AP
年月日	通し図番
SHE-DA1-B010	