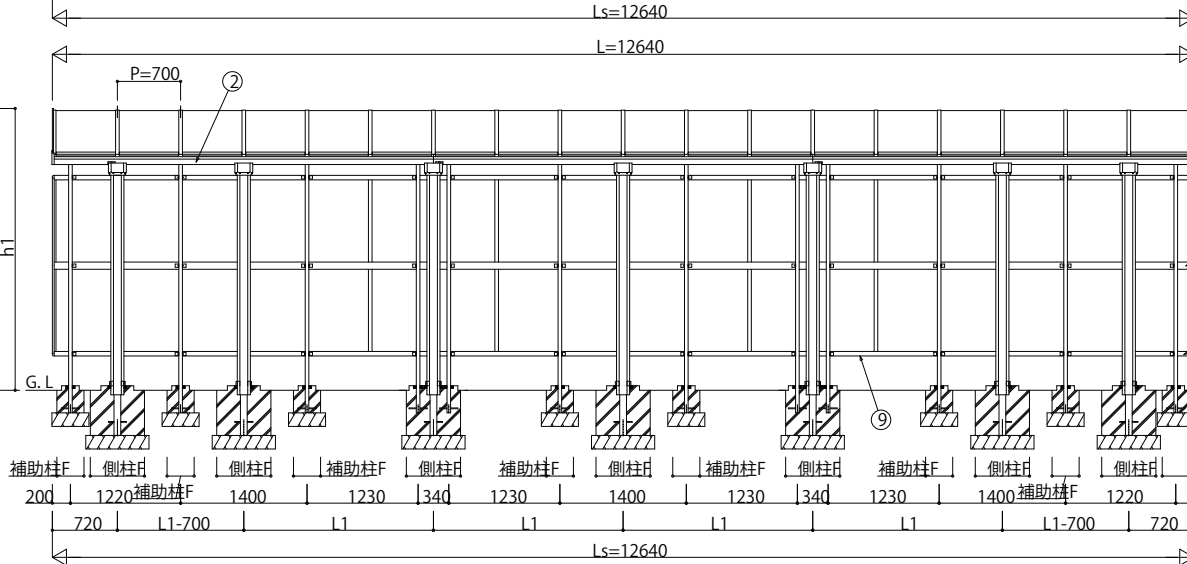
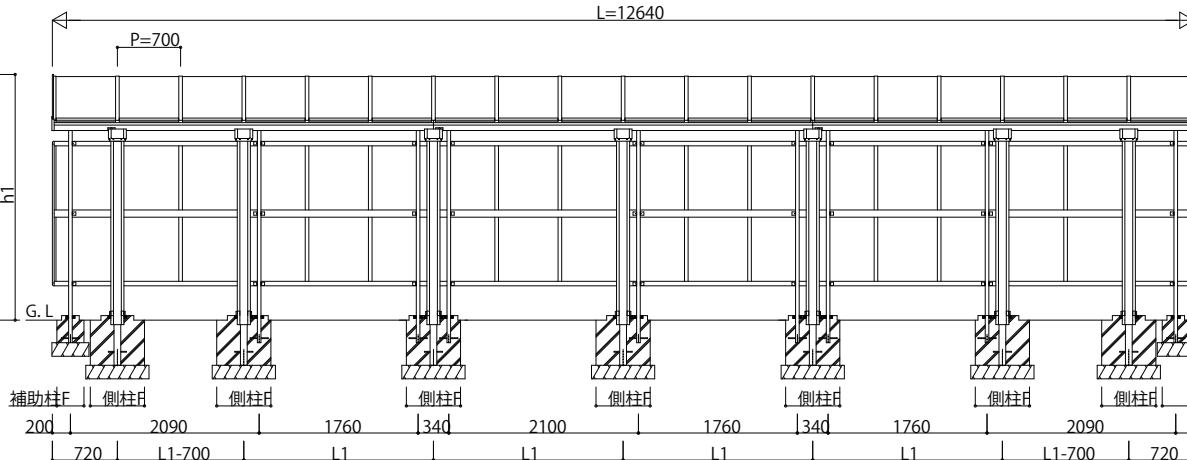
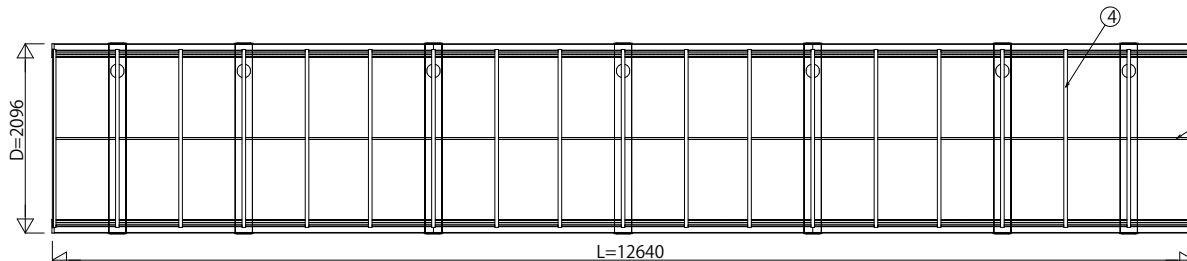
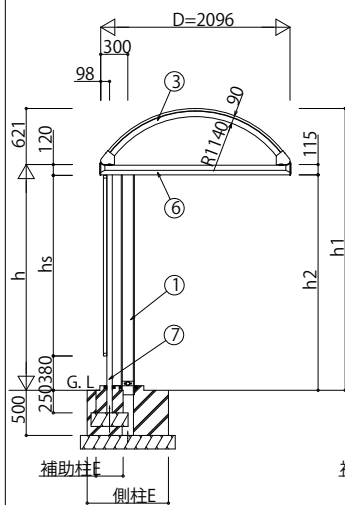
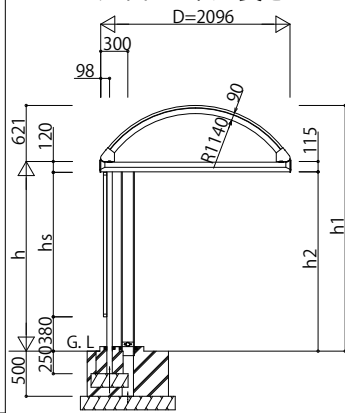
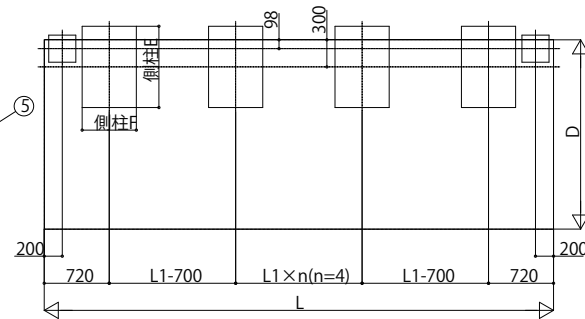


■納まり図

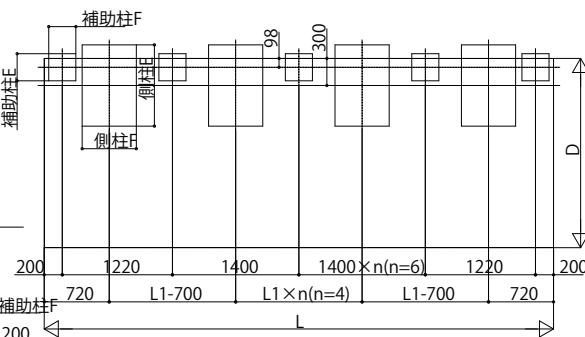
h:高さ(G.L~桁下端)
 L:長さ
 D:幅
 h1:G.L~屋根上端
 h2:G.L~腕木下端
 L1:柱芯々
 P:梁ピッチ
 hs:サイドパネル高さ
 Ls:サイドパネル長さ



■基礎配置図(標準)



■基礎配置図(ハイルーフ)



■規格一覧

長さ	L=Ls	L1
42-21	10540	2100

■高さ一覧

高さ	h	h1	h2	hs
標準	2100	2721	1985	1600
ハイルーフ	2500	3121	2385	2000

■主要部材材質一覧

主要部材	材質	表面処理
①柱	アルミニウム合金 押出形材	陽極酸化塗装複合被膜
	一般構造用角形鋼管	熔融亜鉛メッキ
②桁	アルミニウム合金 押出形材	陽極酸化塗装複合被膜
③側柱	アルミニウム合金 押出形材	陽極酸化塗装複合被膜
④梁	アルミニウム合金 押出形材	陽極酸化塗装複合被膜
⑤母屋	アルミニウム合金 押出形材	陽極酸化塗装複合被膜
⑥腕木	アルミニウム合金 押出形材	陽極酸化塗装複合被膜
⑦補助柱	アルミニウム合金 押出形材	陽極酸化塗装複合被膜
⑧サイドパネル端部たて	アルミニウム合金 押出形材	陽極酸化塗装複合被膜
⑨サイドパネルたて材	アルミニウム合金 押出形材	陽極酸化塗装複合被膜
⑩サイドパネル上下枠	アルミニウム合金 押出形材	陽極酸化塗装複合被膜
⑪サイドパネル中骨	アルミニウム合金 押出形材	陽極酸化塗装複合被膜

■基礎サイズ表(参考)

	独立基礎		補助柱	
	E	F	E	F
基礎寸法	900	600	300	300

変更記事	設計監理
	施工

工事名	図面内容
殿	アプローチ フリーオ
殿	1L型 サイドパネル たて(3)連棟セット 納まり図

照査	担当	作図	尺度	御承認印
工事				

年月日	図番
SHE-DA1-B012	通し図番

