

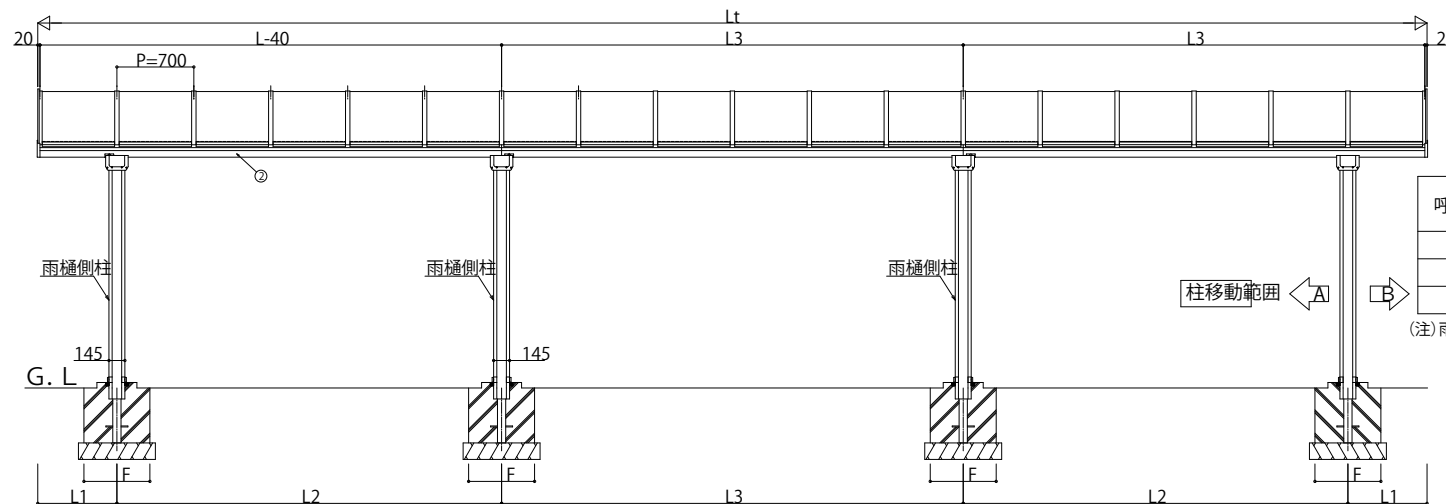
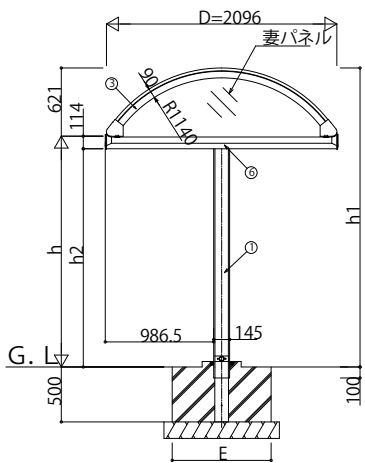
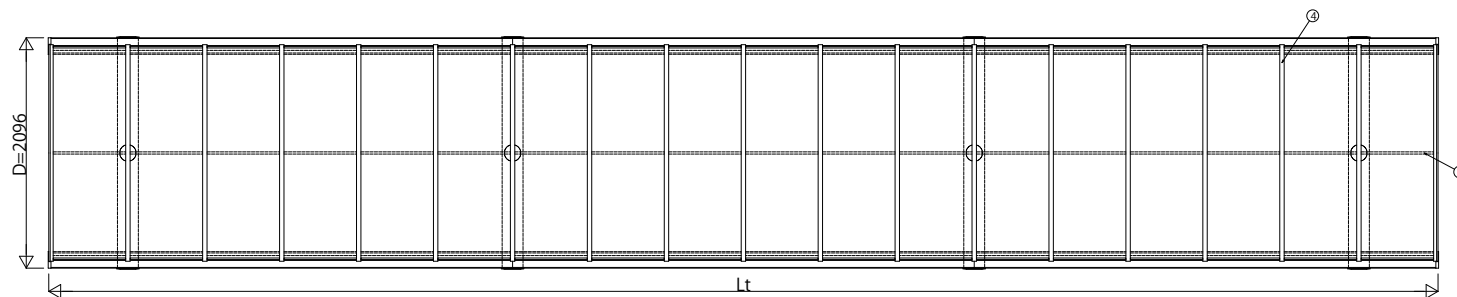
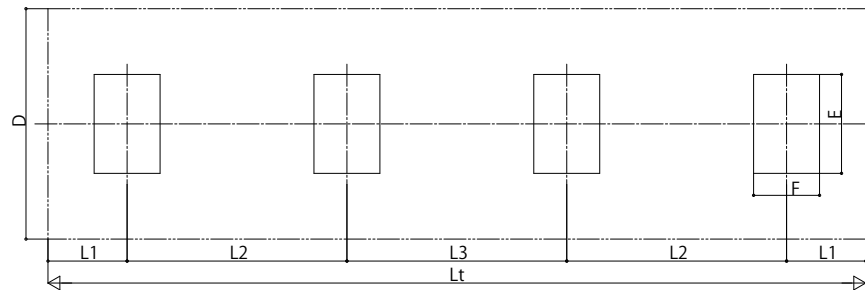
■納まり図

■主要部材材質一覧

主要部材	材質	表面処理
①柱	アルミニウム合金 押出形材	陽極酸化塗装複合被膜
	一般構造用角形鋼管	溶融亜鉛メッキ
②桁	アルミニウム合金 押出形材	陽極酸化塗装複合被膜
③側桁	アルミニウム合金 押出形材	陽極酸化塗装複合被膜
④梁	アルミニウム合金 押出形材	陽極酸化塗装複合被膜
⑤母屋	アルミニウム合金 押出形材	陽極酸化塗装複合被膜
⑥腕木	アルミニウム合金 押出形材	陽極酸化塗装複合被膜

h:高さ(G.L~梁下端)
 L:長さ
 Lt:長さ
 D:幅
 h1:G.L~屋根上端
 h2:G.L~腕木下端
 L1:柱芯~屋根端部
 L2:柱芯々
 L3:柱芯々、長さ(連棟部)
 P:梁ピッチ

■基礎配置図



呼称長さ	柱移動	
	A	B
28	172	28
35	50	150
42		

(注) 雨樋側柱は、移動できません。

■規格一覧

カーポートサイズ	L	L1	L2	L3
28-21	2840	172	2662	2800
35-21	3540	720	2800	3500
42-21	4240	720	3500	4200

■高さ一覧

	高さ	h	h1	h2
標準	2100	2721	1985	
ハイルーフ	2500	3121	2385	

■基礎サイズ表(参考)

カーポートサイズ	独立基礎		適用製品	L3	Lt
	E	F			
28-21・35-21・42-21	900	600	28+28+28	2800	8440
			35+35+35	3500	10540
			42+42+42	4200	12640

変更記事	設計監理	工事名	照査	担当	作図	尺度	御承認印	図番
		殿						YKK
	施工	殿						ap

図面内容	アプローチ フリーオ	年月日	
	1T型 たて(3)連棟セット 納まり図		

SHE-DA1-B013	年月日	
--------------	-----	--

