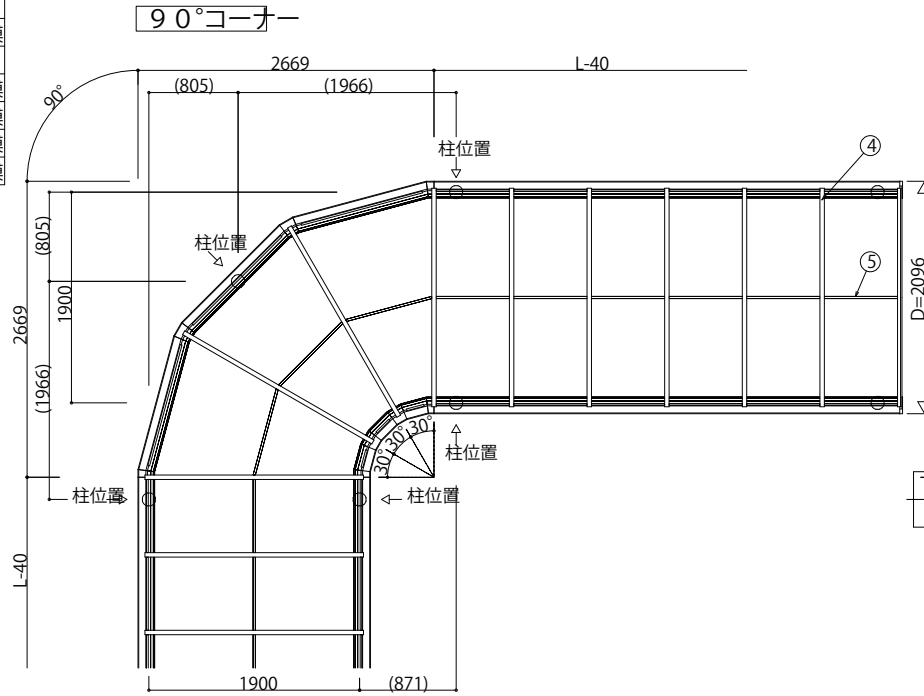


■納まり図

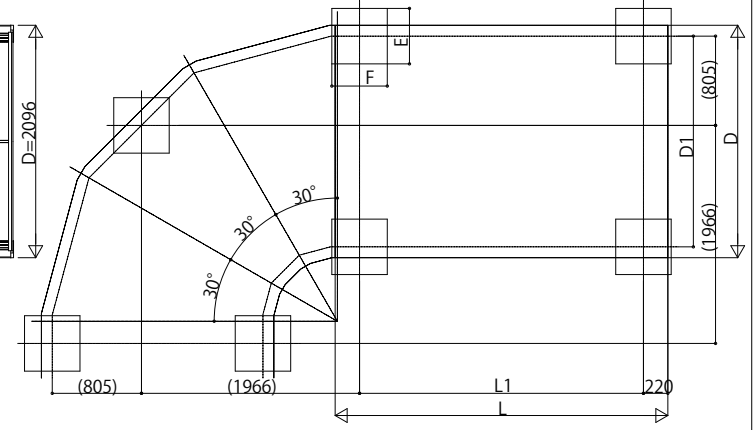
■主要部材材質一覧

主要部材	材質	表面処理
①柱	アルミニウム合金 押出形材 一般構造用角形鋼管	陽極酸化塗装複合被膜 溶融亜鉛メッキ
②桁	アルミニウム合金 押出形材	陽極酸化塗装複合被膜
③側枠	アルミニウム合金 押出形材	陽極酸化塗装複合被膜
④梁	アルミニウム合金 押出形材	陽極酸化塗装複合被膜
⑤母屋	アルミニウム合金 押出形材	陽極酸化塗装複合被膜

h:高さ(G.L~桁下端)  
L:長さ  
D:幅  
D1:柱芯々  
h1:G.L~屋根上端  
L1:柱芯々~屋根端部  
L2:柱芯々  
P:梁ピッチ



■基礎配置図



■規格一覧

カーポートサイズ	L	L1
28-21	2840	2400
35-21	3540	3100
42-21	4240	3800

■高さ一覧

高さ	h	h1
標準	2100	2721
ハイルーフ	2500	3121

■基礎サイズ表 (参考)

カーポートサイズ	独立基礎	
	E	F
28-21・35-21・42-21	500	500

