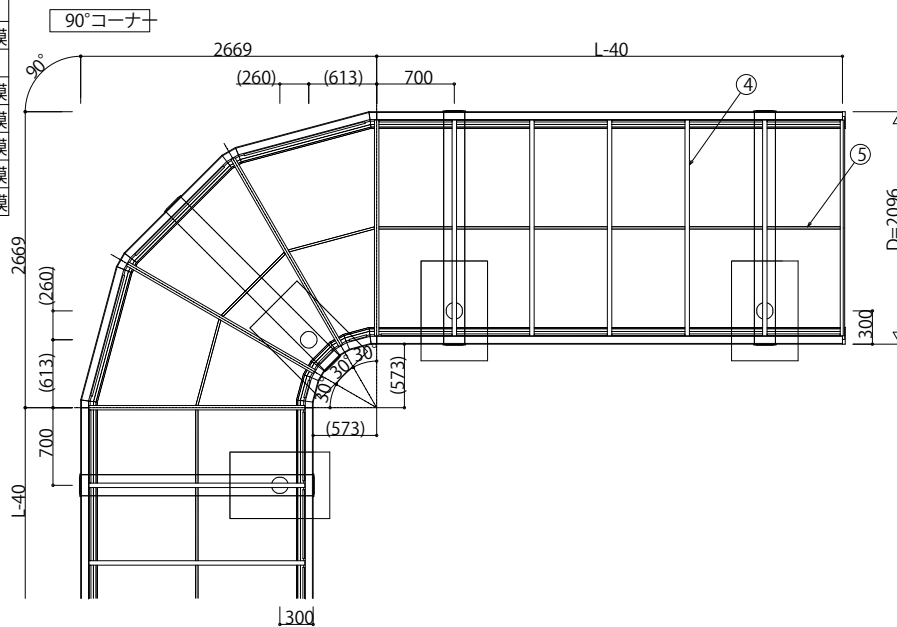


■納まり図

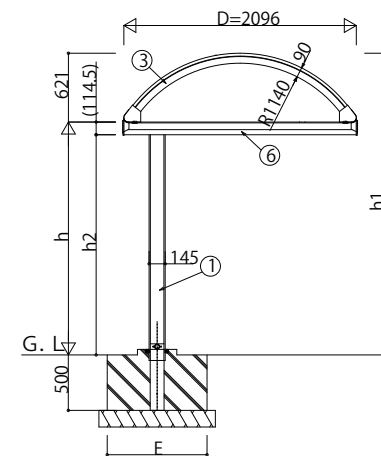
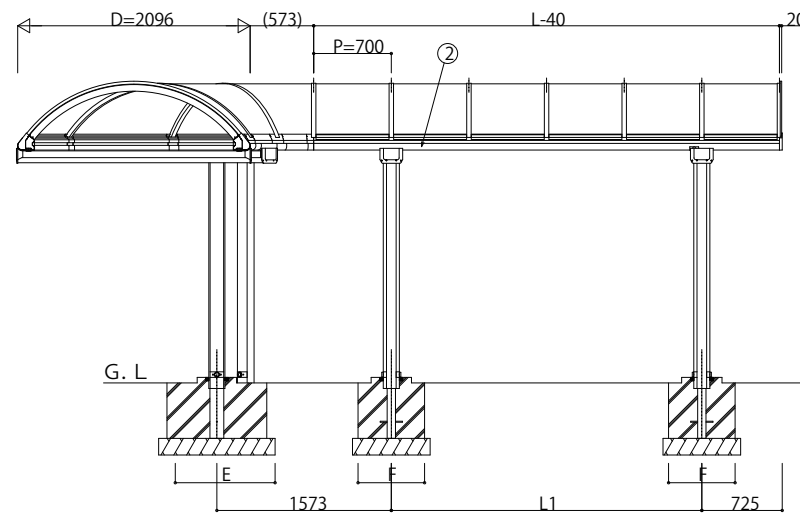
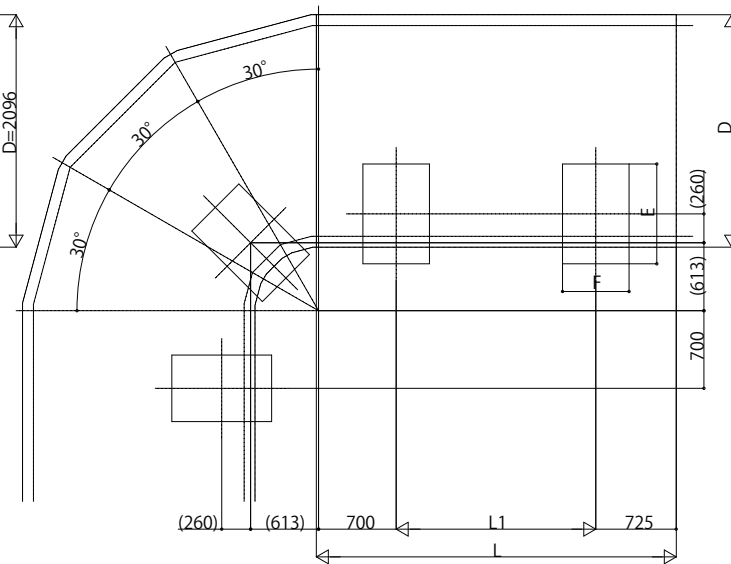
■主要部材材質一覧

主要部材	材質	表面処理
①柱	アルミニウム合金 押出形材 一般構造用角形鋼管	陽極酸化塗装複合被膜 溶融亜鉛メッキ
②桁	アルミニウム合金 押出形材	陽極酸化塗装複合被膜
③側枠	アルミニウム合金 押出形材	陽極酸化塗装複合被膜
④梁	アルミニウム合金 押出形材	陽極酸化塗装複合被膜
⑤母屋	アルミニウム合金 押出形材	陽極酸化塗装複合被膜
⑥腕木	アルミニウム合金 押出形材	陽極酸化塗装複合被膜

h:高さ(G.L~桁下端)
L:長さ
D:幅
h1:G.L~屋根上端
h2:G.L~腕木下端
L1:柱芯~屋根端部
L2:柱芯々
P:梁ピッチ



■基礎配置図



■規格一覧

カーポートサイズ	L	L1
28-21	2840	2400
35-21	3540	3100
42-21	4240	3800

■高さ一覧

高さ	h	h1	h2
標準	2100	2721	1985.5
ハイルーフ	2500	3121	2385.5

■基礎サイズ表(参考)

カーポートサイズ	独立基礎 長期地耐力=100kN/m ²	
	E	F
28-21・35-21・42-21	900	600

変更記事	設計監理	工事名	照査	担当	作図	尺度	御承認印	図番
	施工							図面内容
		アプローチ フリーオ						SHE-DA1-B017
		1L型 コーナー連結セット 納まり図						

