

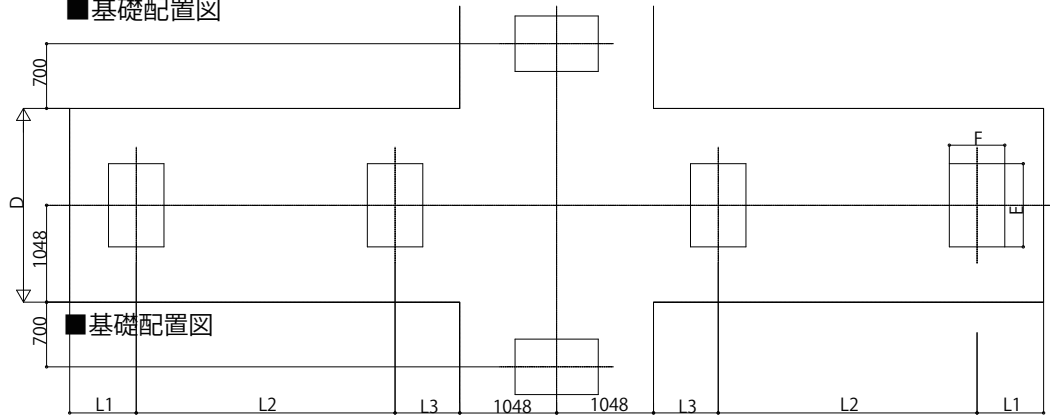
■納まり図

■主要部材材質一覧

主要部材	材質	表面処理
①柱	アルミニウム合金 押出形材	陽極酸化塗装複合被膜
	一般構造用角形鋼管	溶融亜鉛メッキ
②桁	アルミニウム合金 押出形材	陽極酸化塗装複合被膜
③側枠	アルミニウム合金 押出形材	陽極酸化塗装複合被膜
④梁	アルミニウム合金 押出形材	陽極酸化塗装複合被膜
⑤母屋	アルミニウム合金 押出形材	陽極酸化塗装複合被膜
⑥腕木	アルミニウム合金 押出形材	陽極酸化塗装複合被膜

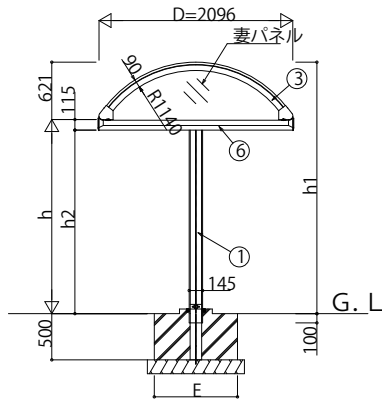
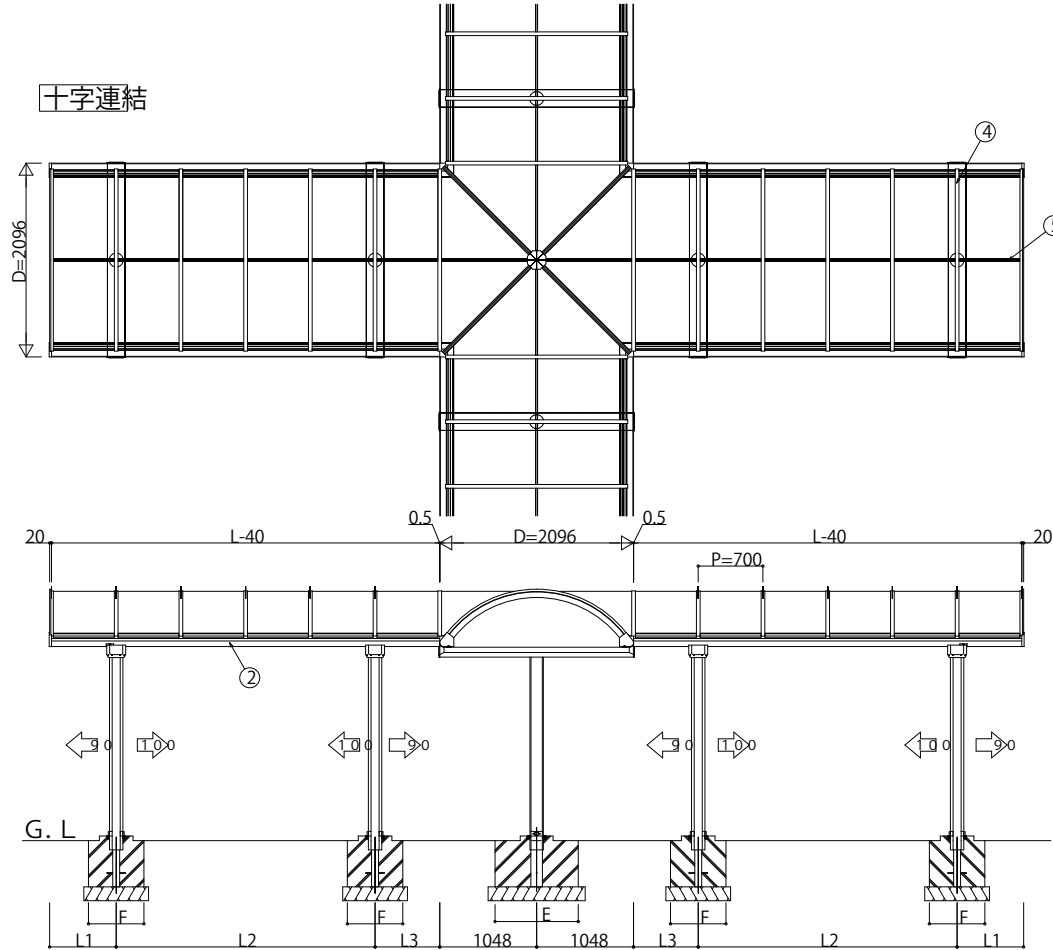
h:高さ(G.L~桁下端)  
 L:長さ  
 D:幅  
 h1:G.L~屋根上端  
 h2:G.L~腕木下端  
 L1:柱芯~屋根端部  
 L2:柱芯々  
 L3:柱芯~屋根端部  
 P:梁ピッチ

■基礎配置図



■基礎配置図

十字連結



■規格一覧

カーポートサイズ L	L1	L2	L3	
28-21	2840	158	2524	138
35-21	3540	720	2100	700
42-21	4240	720	2800	700

■高さ一覧

高さ	h	h1	h2
標準	2100	2721	1985
ハイルーフ	2500	3121	2385

■基礎サイズ表(参考)

カーポートサイズ	独立基礎	
	長期地耐力=100kN/m <sup>2</sup>	
	E	F
28-21・35-21・42-21	900	600

変更記事

---



---



---

設計監理  
 殿  
 施工  
 殿

工事名  
 工事  
 図面内容  
 アプローチ フリーオ  
 1T型 十字連結セット 納まり図

照査 担当 作図 尺度

御承認印  
 SHE-DA1-B025  
 年 月 日

図番  
 通し図番  
**YKK AP**