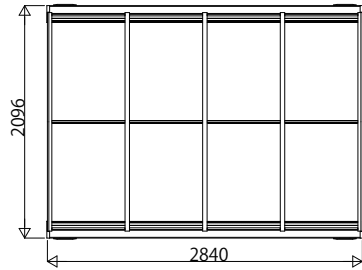
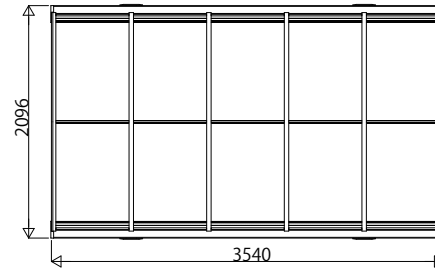


■ 姿図一覧

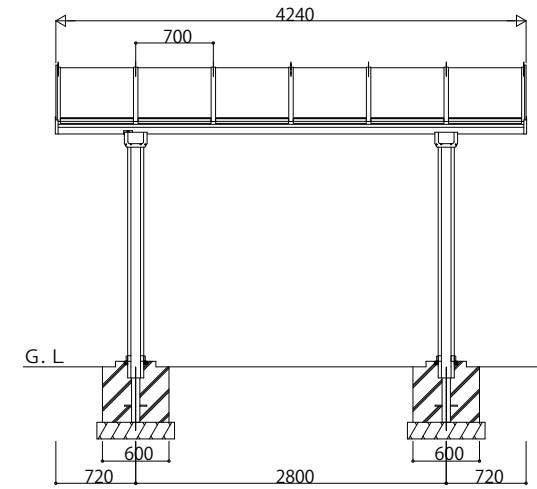
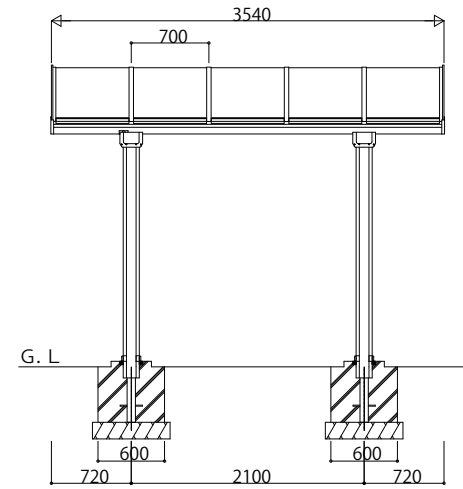
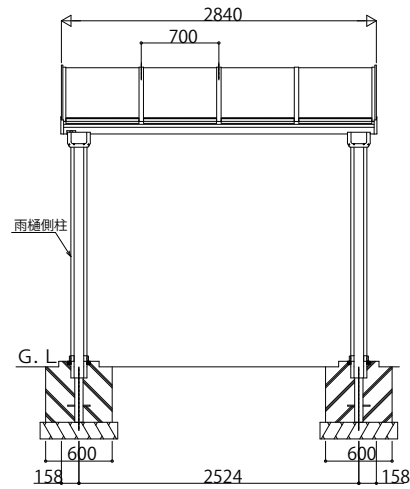
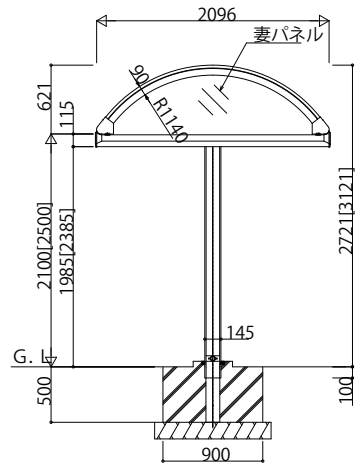
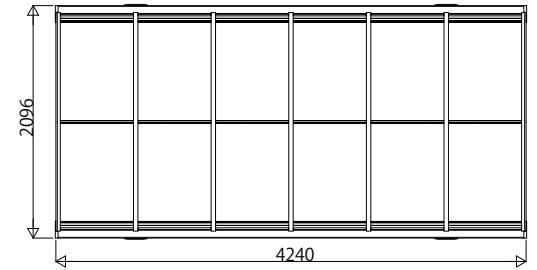
● 28-21



● 35-21



● 42-21



・[ ]寸法はハイルーフの場合



変更記事	設計監理	工事名 アプローチ フリーオ 1T型 基本セット 姿図一覧	照査	担当	作図	尺度	御承認印	図番
	施工							年月日
							SHE-DA1-C007	

